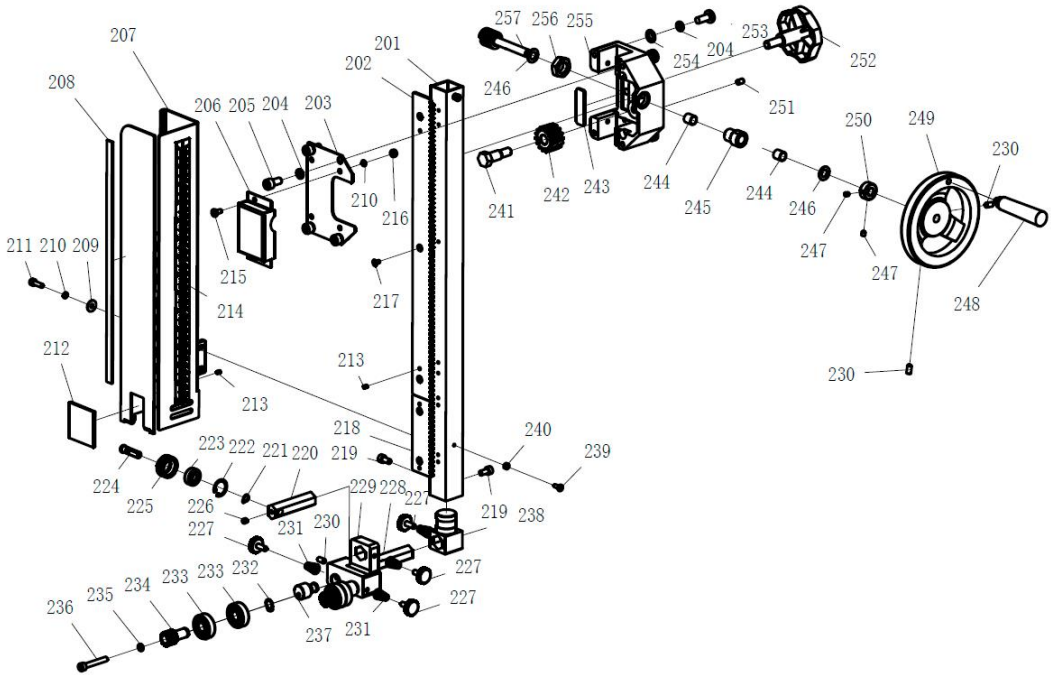


ПОКОМПОНЕНТНЫЙ ЧЕРТЕЖ ЛЕНТОЧНОПИЛЬНОГО СТАНКА WARRIOR W0801 230B/W0801 400B

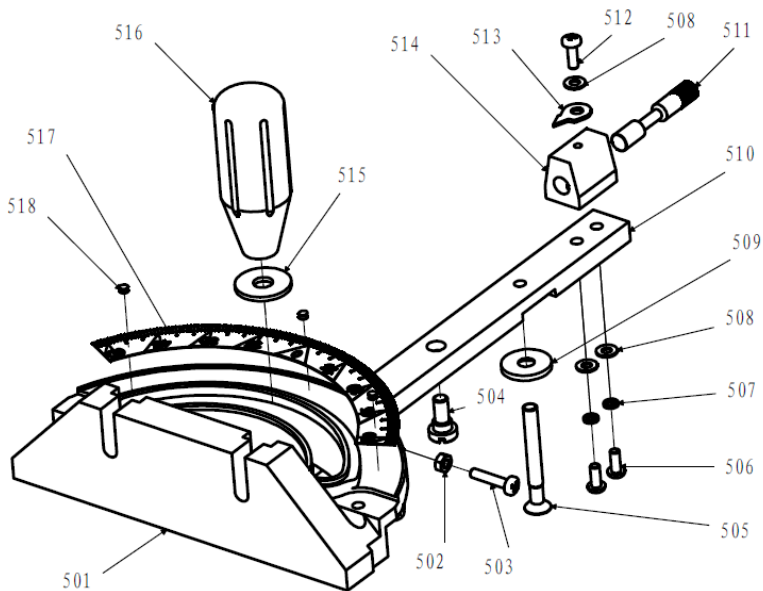


Чертеж №1 Верхняя направляющая WARRIOR W0801

ПОЗ	НАИМЕНОВАНИЕ	DESCRIPTION	КОЛ-ВО
201	НАПРАВЛЯЮЩАЯ	GUIDE BAR	1
202	СТОЙКА НАПРАВЛЯЮЩЕЙ (ДЛИННАЯ)	GUIDE BAR RACK (LONG)	1
203	КОЖУХ	COVER	1
204	ШАЙБА Ø 8	LOCK WASHER Ø 8	8
205	ВИНТ М8*16	CAP SCREW M8*16	4
206	ЗАЩИТА	GUARD PLATE	1
207	ЗАЩИТНАЯ КРЫШКА ПИЛЬНОГО ПОЛТНА	BLADE GUARD COVER	1
208	МАГНИТ	MAGNET	1
209	ШАЙБА Ø 5	ENLARGE WASHER Ø 5	2
210	ШАЙБА Ø 5	LOCK WASHER Ø 5	4

211	ВИНТ М5*16	CAP SCREW M5*16	2
212	ОКНО	VIEWING WINDOW	1
213	УСТАНОВОЧНЫЙ ВИНТ М4*6	SET SCREW M4*6	6
214	ШКАЛА	SCALE	1
215	ВИНТ М5*10	PHILLIPS HEAD SCREW M5*10	2
216	ГАЙКА М5	HEX NUT M5	2
217	ВИНТ М4*8	FLAT HEAD SCREW M4*8	5
218	НАПРАВЛЯЮЩАЯ ПЛАНКА (КОРОТКАЯ)	GUIDE BAR RACK(SHORT)	1
219	ВИНТ М6*12	CAP SCREW M6*12	2
220	ВТУЛКА	SLEEVE	1
221	ВНЕШНЕЕ СТОПОРНОЕ КОЛЬЦО 8	EXTERNAL RETAINING RING 8	1
222	ВНУТРЕННЕЕ СТОПОРНОЕ КОЛЬЦО 22	INTERNAL RETAINING RING 22	1
223	ПОДШИПНИК 608-2LS	BALL BEARING 608-2LS	1
224	РЕГУЛИРОВОЧНЫЙ ВАЛ	ADJUST SHAFT	1
225	ДЕРЖАТЕЛЬ УПОРНОГО ПОДШИПНИКА	THRUST BEARING HOLDER	1
226	УСТАНОВОЧНЫЙ ВИНТ М6*6	SET SCREW M6*6	1
227	СТОПОРНАЯ РУЧКА М6*16	LOCK KNOB M6*16	4
228	СТОЙКА	HEX POST	1
229	ВЕРХНЯЯ НАПРАВЛЯЮЩАЯ ОПОРА	UPPER BLSDE GUIDE SUPPORT	1
230	УСТАНОВОЧНЫЙ ВИНТ М6*12	SET SCREW M6*12	3
231	КОНИЧЕСКАЯ ПРУЖИНА	CONE SPRING	4
232	НАРУЖНЫЙ ФИКСАТОР 12	EXTERNAL RETAINING 12	2
233	ПОДШИПНИК 6201-2LS	BALL BEARING 6201-2LS	4
234	ВИНТ С НАСЕЧКОЙ	KUURLED KNOB	2
235	СТОПОРНАЯ ШАЙБА 6	LOCK WASHER 6	2
236	ВИНТ М6*40	CAPSCREW M6*40	2
237	ЭКЦЕНТРИКОВЫЙ ВАЛ	ECCENTRIC SHAFT	2

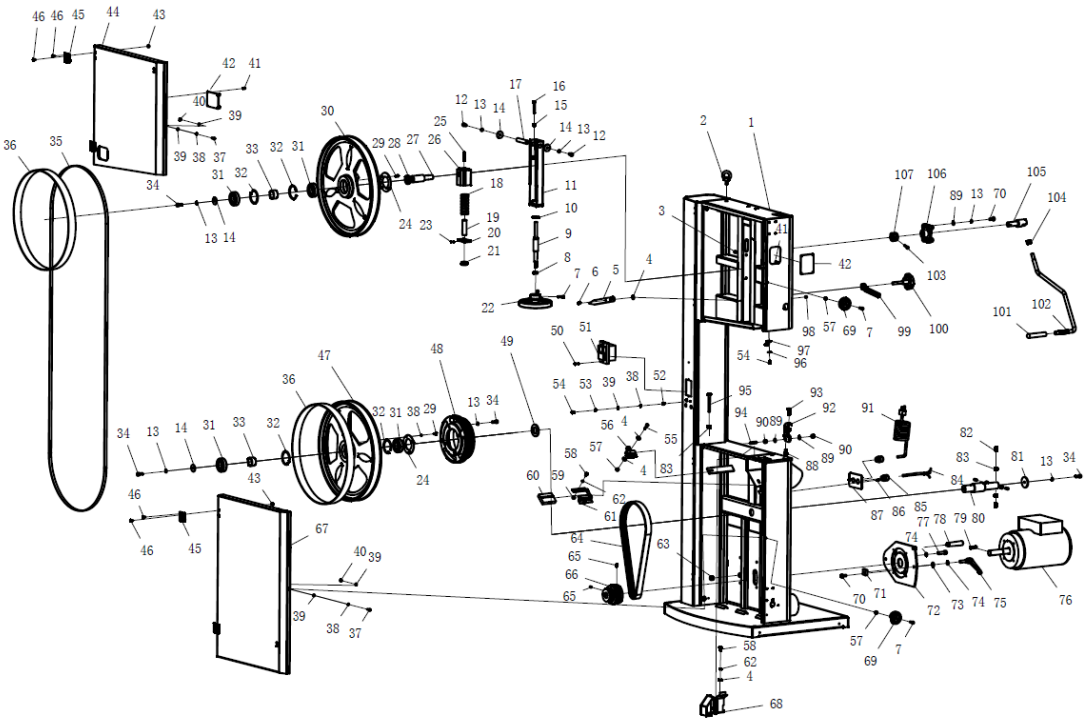
238	ВЕРХНЯЯ НАПРАВЛЯЮЩАЯ ОПОРА	UPPER GUIDE SUPPORT BLOCK	1
239	ВИНТ М4*10	PHILLIPS HEAD SCREW M4*10	2
240	ГАЙКА М4	HEX NUT M4	2
241	ШТИФТ	FIXED PIN	1
242	ШЕСТЕРНЯ	GEAR	1
243	ПЛАСТИНА	FIXED PLATE	1
244	ПОДШИПНИК 1012	BUSHING BEARING 1012	2
245	ВТУЛКА	BUSHING	1
246	ФИБРОВАЯ ШАЙБА 10	FIBER WASHER 10	2
247	ВИНТ М5*6	SET SCREW M5*6	2
248	РУЧКА М8	HANDLE M8	1
249	МАХОВИК	HANDWHEEL	1
250	ХОМУТ	COLLAR	1
251	ВИНТ М6*10	PLASTIC NYLON SET SCREW M6*10	4
252	РУЧКА ЗАМКА М10*25	LOCK KNOB M10*25	1
253	ВИНТ М8*20	BUTTON HEAD SCREW M8*20	4
254	ШАЙБА Ø 8	FLAT WASHER Ø 8	4
255	НАПРАВЛЯЮЩИЙ КРОНШТЕЙН	GUIDE BRACKET	1
256	ГАЙКА М16*1,5	THIN NUT M16*1.5	1
257	ЧЕРВЯЧНЫЙ ВАЛ	WORM SHAFT	1



Чертеж №2 Транспортир WARRIOR W0801

ПОЗ	НАИМЕНОВАНИЕ	DESCRIPTION	КОЛ-ВО
501	КОРПУС	MITER GAUGE BODY	1
502	ГАЙКА М4	HEX NUT M4	3
503	ВИНТ М4*20	PHILLIPS HEAD SCREW M4*20	3
504	ШТИФТ	PIVOT PIN	1
505	ВИНТ М6*50	FIAT HEAD SCREW M6*50	1
506	ВИНТ М4*10	PHILLIPS HEAD SCREW M4*10	2
507	ШАЙБА М4	LOCK WASHER M4	2
508	ШАЙБА	FIAT WASHER 4	3
509	ШАЙБА	T-SOLT WASHER	1
510	ПОЛЗУН	MITER BAR	1
511	СТОПОРНЫЙ ШТИФТ	STOP PIN	1
512	ВИНТ М4*12	PHILLIPS HEAD SCREW M4*12	1
513	УКАЗАТЕЛЬ	POINTER	1

514	СТОПОРНЫЙ БЛОК	STOP BLOCK	1
515	ШАЙБА	FIAT WASHER 6	1
516	РУКОЯТКА	HANDLE	1
517	ШКАЛА	MITER	1
518	ЗАКЛЕПКА 2*6	RIVEY 2*6	3



Чертеж №6 Общая схема WARRIOR W0801

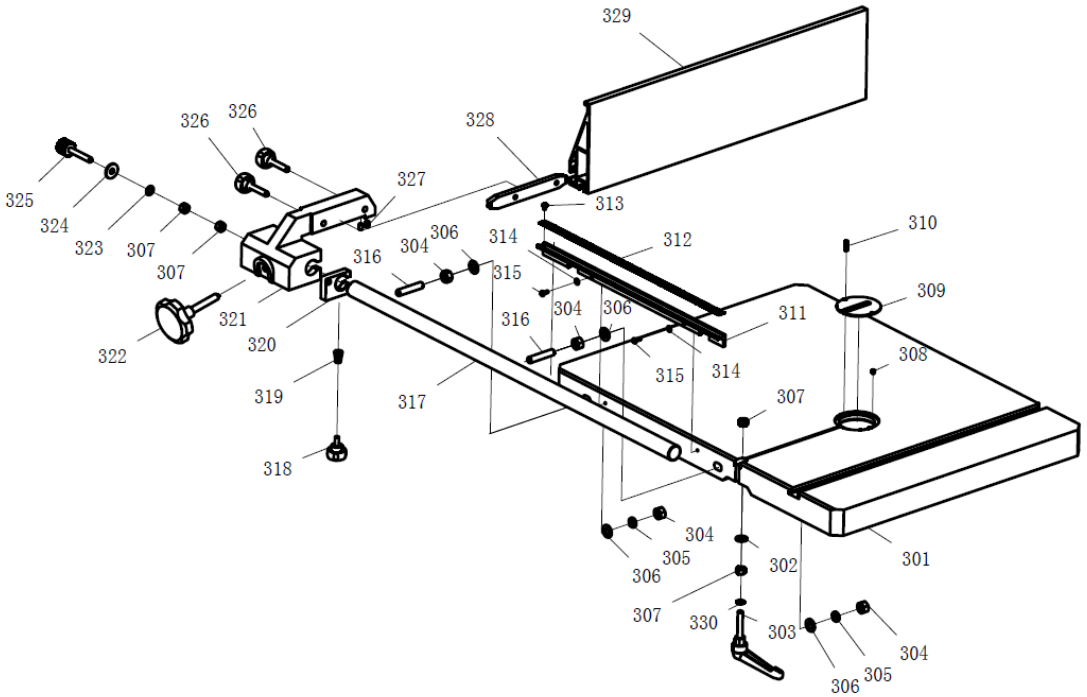
ПОЗ	НАИМЕНОВАНИЕ	DESCRIPTION	КОЛ-ВО
1	ОСНОВНАЯ РАМА	MACHINE MAIN BODY FRAME	1
2	РЫМ БОЛТ M10	LIFTING RING M10	1
3	ВИНТ M6*12	CAP SCREW M6*12	2
4	ШАЙБА Ø 6	ENLARGE WASHER Ø 6	5
5	ТОЧКА НАТЯЖЕНИЯ	TENSION POINT	1
6	ФИКСИРУЮЩИЙ ВИНТ M4*8	STEP SCREW M4*8	1
7	ВИНТ M6*20	CAP SCREW M6*20	4
8	УПОРНАЯ ШАЙБА МАХОВИКА	HANDWHEEL WASHER	1
9	РЕГУЛИРОВОЧНЫЙ БОЛТ	ADJUSTING BOLT	1
10	СТОПОРНОЕ КОЛЬЦО ТИПА E, 15 MM	E-CLIP 15	1
11	НАПРАВЛЯЮЩИЙ КРОНШТЕЙН ВЕРХНЕГО КОЛЕСА	UPPER WHEEL SLIDING BRACKET	1

12	ВИНТ М8*16	CAP SCREW M8*16	2
13	ШАЙБА Ø 8	LOCK WASHER Ø 8	13
14	ШАЙБА Ф8*Ф32*3	FLAT WASHER Ф8*Ф32*3	4
15	ГАЙКА М6	HEX NUT M6	1
16	ВИНТ М6*50	CAP SCREW M6*50	1
17	ВЕРХНИЙ ВАЛ	UPPERT SHAFT	1
18	ПРУЖИНА	SPRING	1
19	ВТУЛКА	BUSHING	1
20	ОПОРНЫЙ БЛОК	LOCATE BLOCK	1
21	ПОДШИПНИК 51201	BEARING 51201	1
22	МАХОВИК	HANDWHEEL	1
23	НАТЯЖНОЙ ШТИФТ Ф3*16	TENSION PIN Ф3*16	1
24	КРЫШКА ПОДШИПНИКА	BEARING COVER	2
25	НАТЯЖНОЙ ШТИФТ Ø 5*40	TENSION PIN Ø 5*40	1
26	ПОДВИЖНЫЙ КРОНШТЕЙН ВЕРХНЕГО КОЛЕСА	UPPER WHEEL SLIDING BRACKET	1
27	ОСЬ ВЕРХНЕГО КОЛЕСА	UPPER WHEEL SHAFT	1
28	ВТУЛКА	BUSHING	1
29	БОЛТ М5*10	HEX BOLT M5*10	8
30	ВЕРХНЕЕ КОЛЕСО В СБОРЕ	UPPER WHEEL ASSEMBLY	1
31	ПОДШИПНИК 6206-2LS	BEARING 6206-2LS	4
32	ВНУТРЕННЕЕ СТОПОРНОЕ КОЛЬЦО 62	INTERNAL RETAINING RING 62	4
33	ВТУЛКА	SPACER	2
34	ВИНТ М8*20	CAP SCREW M8*20	7
35	ПИЛЬНОЕ ПОЛОТНО	SAW BLADE	1
36	ШИНА	TIRE	2
37	ВИНТ М5*16	CAP SCREW M5*16	2
38	ШАЙБА Ø 5	LOCK WASHER Ø 5	8

39	ШАЙБА Ø 5	FLAT WASHER Ø 5	6
40	ГАЙКА М5	LOCK NUT М5	2
41	ВИНТ М4*10	CAP SCREW М4*10	8
42	СМОТРОВОЕ ОКНО	VIEWING WINDOW	2
43	ФЛАНЦЕВАЯ ГАЙКА М5	FLANGE NUT М5	8
44	ВЕРХНЯЯ ДВЕРЬ	UPPER DOOR	1
45	ШАРНИР	HINGE	4
46	ВИНТ М5*12	FLAT HEAD SCREW М5*12	16
47	НИЖНЕЕ КОЛЕСО В СБОРЕ	LOWER WHEEL ASSEMBLY	1
48	ПРИВОДНОЙ ШКИВ	DRIVE PULLEY	1
49	НИЖНЯЯ ВТУЛКА	LOWER BUSHING	1
50	ВИНТ М4*18	PHILLIPS HEAD SCREW М4*18	2
51	ВЫКЛЮЧАТЕЛЬ	SWITCH	1
52	ГАЙКА М5	HEX NUT М5	2
53	ЗУБЧАТАЯ ШАЙБА 5	SERRATED SPACER 5	2
54	ВИНТ М5*10	PHILIPS HEAD SCREW М5*10	3
55	БОЛТ М6*25	HEX BOLT М6*25	1
56	ЩЕТКА	BRUSH	1
57	ГАЙКА М6	LOCK NUT М6	3
58	ВИНТ М6*12	BUTTON HEAD SCREW М6*12	4
59	ФЛАНЦЕВАЯ ГАЙКА М6	FLANGE NUT М6	2
60	ВСТАВКА ПЫЛЕСБОРНИКА	DUST COLLECT INSERT	1
61	ПЛАСТИНА	FIXED PLATE	1
62	ШАЙБА Ø 6	LOCK WASHER Ø 6	4
63	ГАЙКА М10	LOCK NUT М10	1
64	КЛИНОВОЙ РЕМЕНЬ 9PJ350	POLY V BELT 9PJ350	1
65	ВИНТ М6*12	SET SCREW М6*12	2

66	ШКИВ ДВИГАТЕЛЯ	MOTOR PULLEY	1
67	НИЖНЯЯ ДВЕРЦА	LOWER DOOR	1
68	НИЖНИЙ ЗАЩИТНЫЙ КОЖУХ НОЖА	LOWER BLADE GUARD	1
69	РУЧКА	KNOB	2
70	ВИНТ М8*20	BUTTON HEAD SCREW M8*20	8
71	УСТАНОВОЧНЫЙ БЛОК	LOCATING BLOCK	1
72	КРОНШТЕЙН ДВИГАТЕЛЯ	MOTOR BRACKET	1
73	ШАЙБА Ø 10	FLAT WASHER Ø 10	1
74	ШАЙБА Ø 10	LOCK WASHER Ø 10	2
75	РУЧКА ФИКСАТОРА М10*32	LOCK HANDLE M10*32	1
76	ДВИГАТЕЛЬ	MOTOR	1
77	ВИНТ М10*35	CAP SCREW M10*35	1
78	РУЧКА М8	HANDLE M8	1
79	ШПОНКА 8*7*36	KEY 8*7*36	1
80	ОСЬ НИЖНЕГО КОЛЕСА	LOWER WHEEL SHAFT	1
81	ШАЙБА Ф45*Ф8,5*5	WASHERФ45*Ф8.5*5	1
82	ВИНТ М8*20	SET SCREW M8*20	4
83	ГАЙКА М8	HEX NUT M8	7
84	ШНУР	CORD	1
85	РАЗГРУЗКА М20	STRAIN RELIEF M20	2
86	ВИНТ М4*10	PHILLIPS HEAD SCREW M4*10	2
87	ПЛАСТИНА РАЗГРУЗКИ	STRAIN RELIEF PLATE	1
88	БОЛТ М8*16	HEX BOLT M8*16	1
89	ШАЙБА Ø 8	FLAT WASHER Ø 8	6
90	ШАЙБА М8	LOCK WASHER M8	2
91	ШНУР ПИТАНИЯ	POWER CORD	1
92	ОПОРНАЯ ПЛАСТИНА	SUPPORT PLATE	1

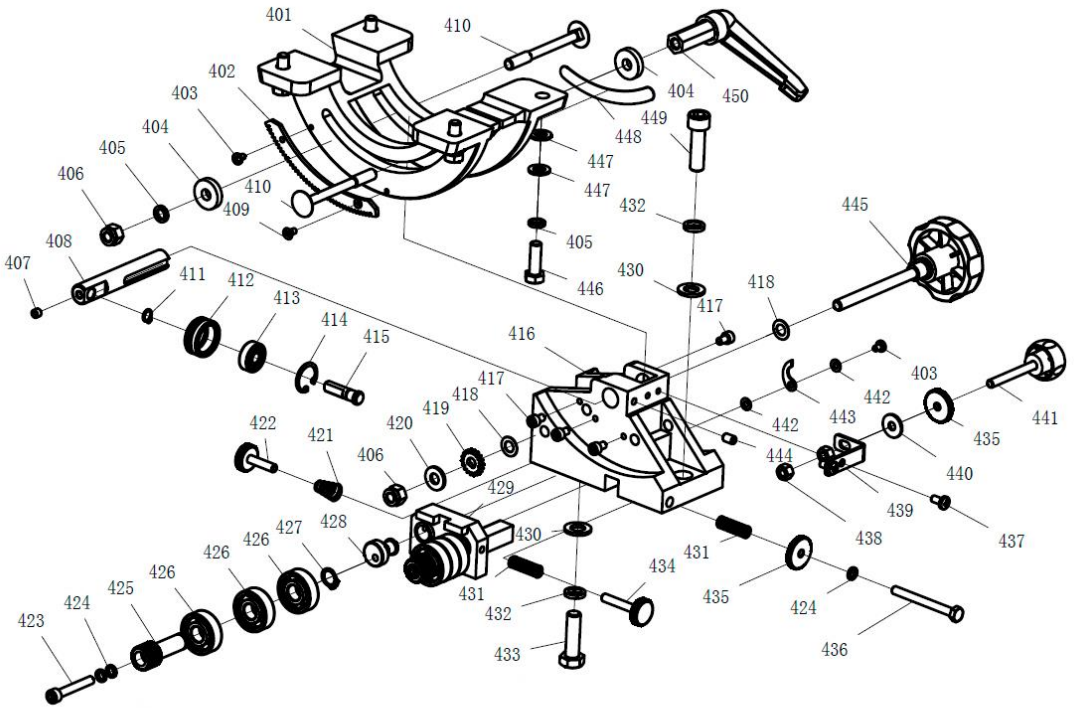
93	БОЛТ М8*25	HEX BOLT M8*25	1
94	ВИНТ М8*35	SET SCREW M8*35	1
95	БОЛТ М8*90	HEX BOLT M8*90	1
96	ШАЙБА Ø 5	ENLARGE WASHER Ø 5	1
97	УКАЗАТЕЛЬ	POINTER	1
98	ВИНТ М8*8	SET SCREW M8*8	4
99	РУЧКА ФИКСАТОРА М10	LOCK HANDLE M10	1
100	ФИКСАТОР М10*55	LOCK KNOB M10*55	1
101	ХОМУТ	GRIP	1
102	РЫЧАГ БЫСТРОГО СБРОСА НАТЯЖЕНИЯ	TENSION QUICK RELEASE LEVER	1
103	ВИНТ М6*25	CAP SCREW M6*25	1
104	ГАЙКА М12	HEX NUT M12	1
105	ВАЛ	TENSION QUICK RELEASE LEVER SHAFT	1
106	ФИКСИРУЮЩИЙ БЛОК ВАЛА	SHAFT FIXED BLOCK	1
107	КУЛАЧОК	CAM	1



Чертеж №7 Параллельный упор WARRIOR W0801

ПОЗ	НАИМЕНОВАНИЕ	DESCRIPTION	КОЛ-ВО
301	СТОЛ	TABLE	1
302	ШАЙБА Ø 8	FLAT WASHER Ø 8	1
303	РУЧКА ФИКСАТОРА М8*45	LOCK HANDLE M8*45	1
304	ГАЙКА М10	HEX NUT M10	4
305	ШАЙБА Ø 10	LOCK WASHER Ø 10	2
306	ШАЙБА Ø 10	FLAT WASHER Ø 10	4
307	ГАЙКА М8	HEX NUT M8	4
308	ВИНТ М5*6	SET SCREW M5*6	3
309	ВСТАВКА ДЛЯ СТОЛА	TABLE INSERT	1
310	ПРУЖИННЫЙ ШТИФТ4*16	TENSION PIN 4*16	2
311	МОНТАЖНАЯ ПЛАНКА	SIGHT RAMP	1

312	ШКАЛА	SCALE	1
313	ВИНТ М4*6	PHILLIPS HEAD SCREW M4*6	1
314	ШАЙБА Ø 4	FLAT WASHER Ø 4	2
315	ВИНТ М4*10	PHILLIPS HEAD SCREW M4*10	2
316	ВИНТ М10*50	SET SCREW M10*50	2
317	НАПРАВЛЯЮЩАЯ ПЛАНКА ПАРАЛЛЕЛЬНОГО УПОРА	FENCE GUIDE RAIL	1
318	РУЧКА М6*15	KNOB M6*15	1
319	КОНУСНАЯ ПРУЖИНА	CONE SPRING	1
320	ФИКСАТОР	LOCATE BLOCK	1
321	НАПРАВЛЯЮЩАЯ	FENCE BODY	1
322	РУЧКА М10*55	KNOB M10*55	1
323	ШАЙБА Ø 9*Ф13	SADDLE WASHER Ø 9*Ф13	1
324	ФИБРОВАЯ ШАЙБА Ø 8	FIBER WASHER Ø 8	1
325	РЕГУЛИРОВОЧНАЯ РУЧКА М8*5	ADJUSTMENT KNOB M8*5	1
326	РУЧКА М8*40	KNOB M8*40	2
327	НЕЙЛОНОВЫЙ ВИНТ М6*10	NYLON SCREW M6*10	2
328	СТОПОРНАЯ ПЛАНКА	LOCK BAR	1
329	ПАРАЛЛЕЛЬНЫЙ УПОР (АЛЮМИНИЙ)	FENCE ALUMINUM	1
330	ШАЙБА Ø 8	LOCK WASHER Ø 8	1

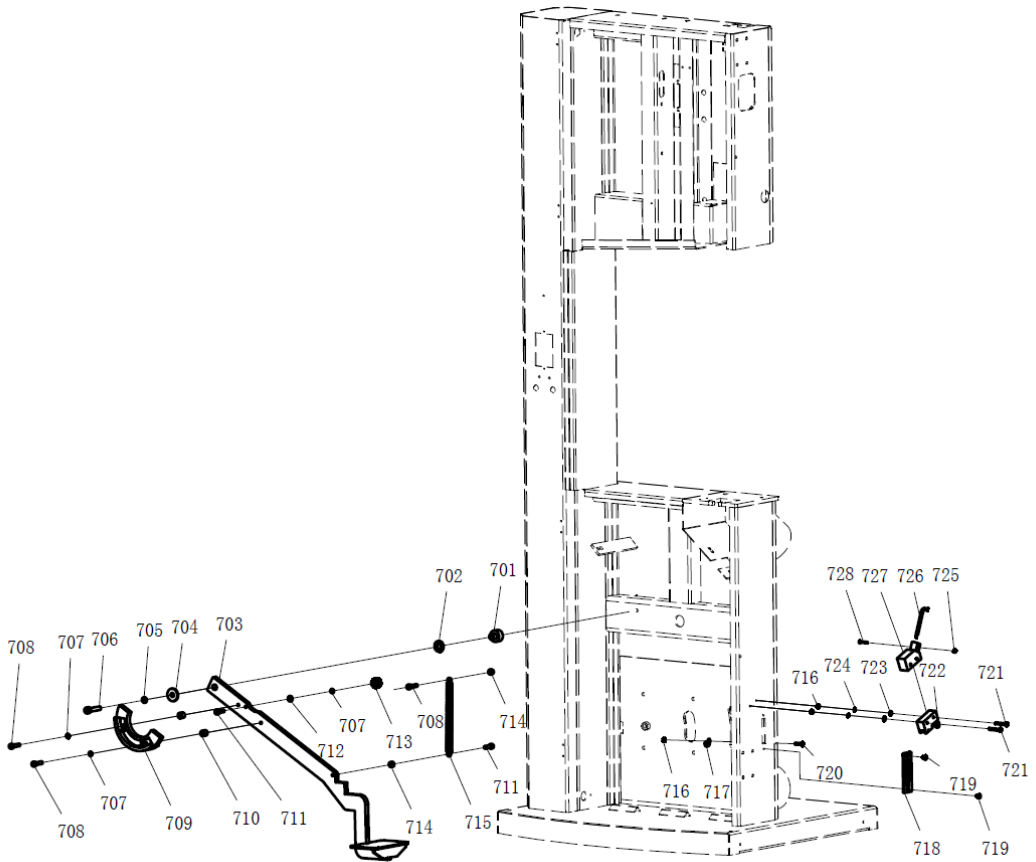


Чертеж №8 Кронштейн стола WARRIOR W0801

ПОЗ	НАИМЕНОВАНИЕ	DESCRIPTION	КОЛ-ВО
401	ЦАПФА	TRUNNION BLOCK	1
402	ЗУБЧАТАЯ РЕЙКА	GEAR RACK	1
403	КРЕСТОВАЯ ГОЛОВКА М4*6	PHILLIPS HEAD M4*6	2
404	ШАЙБА Ф8,5*Ф23*5	FLAT WASHER Ф8.5*Ф23*5	2
405	ШАЙБА Ø 8	LOCK WASHER Ø 8	5
406	КОНТРГАЙКА М8	LOCK NUT M8	2
407	ВИНТ М6*6	SET SCREW M6*6	1
408	РЕГУЛИРОВОЧНАЯ ПЛАНКА	ADJUSTMENT BAR	1
409	ВИНТ М4*8	FLAT HEAD SCREW M4*8	1
410	БОЛТ М8*90	CARRIAGE BOLT M8*90	2

411	НАРУЖНОЕ СТОПОРНОЕ КОЛЬЦО 8	EXTERNAL RETAINING RING 8	1
412	ДЕРЖАТЕЛЬ УПОРНОГО ПОДШИПНИКА	THRUST BEARING HOLDER	1
413	ПОДШИПНИК 608-2LS	BALL BEARING 608-2LS	1
414	ВНУТРЕННЕЕ СТОПОРНОЕ КОЛЬЦО 22	INTERNAL RETAINING RING 22	1
415	РЕГУЛИРОВОЧНЫЙ ВАЛ	ADJUSTMENT SHAFT	1
416	ОПОРНЫЙ КРОНШТЕЙН ЦАПФЫ	TRUNNION SUPPORT BRACKET	1
417	ВИНТ М5*8	CAP SCREW M5*8	6
418	ШАЙБА Ø 8	SADDLE WASHER Ø 8	2
419	ШЕСТЕРНЯ	GEAR	1
420	ШАЙБА Ø 8* Ø 18*2	FLAT WASHER Ø 8* Ø 18*2	1
421	КОНУСООБРАЗНАЯ ПРУЖИНА	CONE SPRING	1
422	Фиксатор М6*25	LOCK KNOB M6*25	1
423	ВИНТ М6*40	CAP SCREW M6*40	2
424	ШАЙБА Ø 6	LOCK WASHER Ø 6	5
425	РИФЛЕНАЯ РУЧКА	KNURLED KNOB	2
426	ПОДШИПНИК 6201-2LS	BALL BEARING 6201-2LS	6
427	ВНЕШНЕЕ СТОПОРНОЕ КОЛЬЦО 12	EXTERNAL RETAINING RING 12	2
428	ЭКСЦЕНТРИКОВЫЙ ВАЛ	ECCENTRIC SHAFT	2
429	НИЖНЯЯ НАПРАВЛЯЮЩАЯ ОПОРА НОЖА	LOWER BLADE GUIDE SUPPORT	1
430	ШАЙБА Ø 10	FLAT WASHER Ø 10	2
431	ПРУЖИНА	SPRING	2
432	ШАЙБА Ø 10	LOCK WASHER Ø 10	2
433	БОЛТ М10*35	HEX BOLT M10*35	1
434	ФИКСАТОР М6*35	LOCK KNOB M6*35	1
435	СТОПОРНОЕ КОЛЬЦО М6	LOCKING RING M6	2
436	БОЛТ М6*60	HEX BOLT M6*60	1
437	ВИНТ М5*10	PHILLIPS HEAD SCREW M5*10	2

438	ГАЙКА М6	HEX NUT M6	2
439	РЕГУЛИРОВОЧНАЯ ПЛАСТИНА	ADJUSTMENT PLATE	1
440	ШАЙБА Ø 6	ENLARGE WASHER Ø 6	1
441	БОЛТ РЕГУЛИРОВОЧНОЙ РУЧКИ М6*50	ADJUSTMENT KNOB BOLT M6*50	1
442	ШАЙБА Ø 4	FLAT WASHER Ø 4	2
443	УКАЗАТЕЛЬ УГЛА НАКЛОНА	ANGLE POINTER	1
444	ВИНТ М6*10	SET SCREW M6*10	1
445	БОЛТ РЕГУЛИРОВОЧНОЙ РУЧКИ	ADJUSTMENT KNOB BOLT	1
446	БОЛТ М8*25	HEX BOLT M8*25	4
447	ШАЙБА Ø 8	FLAT WASHER Ø 8	8
448	ШКАЛА НАКЛОНА	TILT SCALE	1
449	ВИНТ М10*35	CAP SCREW M10*35	1
450	РУЧКА ЗАМКА М8	LOCK HANDLE M8	1



Чертеж № 9 Педаль WARRIOR W0801

ПОЗ	НАИМЕНОВАНИЕ	DESCRIPTION	КОЛ-ВО
701	ГИЛЬЗА	BUSHING	1
702	ШАЙБА Ø 12 (НЕЙЛОН)	FLAT WASHER Ø 12 (NYLON)	1
703	РЫЧАГ НОЖНОГО ТОРМОЗА	FOOT BRAKE ARM	1
704	ШАЙБА Ø 8*Ф28*3	FLAT WASHER Ø8*Ф28*3	1
705	СТОПОРНАЯ ШАЙБА Ø 8	LOCK WASHER Ø 8	1
706	ВИНТ М8*40	CAP SCREW М8*40	1
707	СТОПОРНАЯ ШАЙБА Ø 6	LOCK WASHER Ø 6	3
708	ВИНТ М6*25	CAP SCREW М6*25	3
709	ТОРМОЗНАЯ КОЛОДКА	BRAKE SHOE	1

710	ВТУЛКА	BUSHING	2
711	ВИНТ М6*20	CAP SCREW M6*20	2
712	ШАЙБА Ø 6	FLAT WASHER Ø 6	1
713	ГАЙКА М6	PLASTIC NUT M6	1
714	ГАЙКА М6	HEX NUT M6	2
715	УДЛИНИТЕЛЬНОЕ КОЛЬЦО	EXTENSION SPRING	1
716	ГАЙКА М4	HEX NUT M4	3
717	ЗАЖИМ	CLAMP	1
718	ТОРМОЗ	BRAKE	1
719	ВИНТ М5*8	FLAT HEAD SCREW M5*8	2
720	ВИНТ М4*16	PH HEAD SCREW M4*16	1
721	ВИНТ М4*30	PH HEAD SCREW M4*30	2
722	ВЫКЛЮЧАТЕЛЬ	LIMIT SWITCH	1
723	ШАЙБА Ø 4	FLAT WASHER Ø 4	2
724	СТОПОРНАЯ ШАЙБА 4	LOCK WASHER 4	2
725	ШЕСТИГРАННАЯ ГАЙКА М3	HEX NUT M3	1
726	ШНУР ВЫКЛЮЧАТЕЛЯ	LIMIT SWITCH CORD	1
727	ОГРАНИЧИТЕЛЬ	SHIELD	1
728	ВИНТ М3*20	PH HEAD SCREW M3*20	1