



РУКОВОДСТВО ПО ЭКСПЛУАТАЦИИ Фуговального станка МОДЕЛЬ JIB 22104, 22104SC



Оглавление

1. ГАРАНТИЙНЫЕ ОБЯЗАТЕЛЬСТВА.....	2
2. УКАЗАНИЯ ОБЩИХ И СПЕЦИАЛЬНЫХ МЕР БЕЗОПАСНОСТИ	3
3. ТЕХНИЧЕСКИЕ ХАРАКТЕРИСТИКИ СТАНКА	5
4. ОРГАНЫ УПРАВЛЕНИЯ И ОСНОВНЫЕ КОМПОНЕНТЫ СТАНКА	5
5. КОМПЛЕКТ ПОСТАВКИ	6
6. ИСТОЧНИК ПИТАНИЯ	8
7. НАСТРОЙКА	8
8. РАСПАКОВКА	9
9. КОМПЛЕКТ ПОСТАВКИ	9
10. ОЧИСТКА СТАНКА	10
11. МЕСТО УСТАНОВКИ СТАНКА.....	11
12. СБОРКА СТАНКА.....	12
13. ТЕСТОВЫЙ ЗАПУСК	15
14. ЭКСПЛУАТАЦИЯ ФУГОВАЛЬНОГО СТАНКА	16
15. ТЕХНИЧЕСКОЕ ОБСЛУЖИВАНИЕ	28
16. ВОЗМОЖНЫЕ НЕИСПРАВНОСТИ И МЕТОДЫ ИХ УСТРАНЕНИЯ	30
17. НАТЯЖЕНИЕ / ЗАМЕНА РЕМНЕЙ	31
18. РЕГУЛИРОВКА ПАРАЛЛЕЛЬНОСТИ ПОДАЮЩЕГО СТОЛА	33
19. ПОКОМПОНЕНТНЫЙ ЧЕРТЕЖ ФУГОВАЛЬНОГО СТАНКА JIB 22104, 22104SC	35

1. ГАРАНТИЙНЫЕ ОБЯЗАТЕЛЬСТВА

Гарантийный срок - один год

Условия гарантии

Гарантийный срок 1 год исчисляется с даты продажи. Датой продажи является дата оформления товарно-транспортных документов и/или дата заполнения гарантийного талона.

Настоящая гарантия Поставщика дает право Покупателю на бесплатный ремонт изделия в случае обнаружения дефектов, связанных с материалами и сборкой.

Гарантийный, а так же не гарантийный и послегарантийный ремонт производится только в сервисных центрах, указанных в гарантийном талоне, или авторизованных сервисных центрах.

В гарантийный ремонт принимается оборудование при обязательном наличии правильно оформленных документов: фирменного гарантийного талона с указанием заводского номера, даты продажи, штампом торговой организации и подписью покупателя, а так же при наличии документов, удостоверяющих покупку (кассовый или товарный чек, накладная).

Гарантия не распространяется на:

- Сменные принадлежности (аксессуары) и оснастку к оборудованию, например: сверла, буры; сверлильные, токарные и фрезерные патроны всех типов, кулачки и цанги к ним; подошвы шлифовальных машин и т.п. (см. список сменных принадлежностей/ аксессуаров);
- Устройства механической защиты станка (предохранительные муфты, предохранительные шестерни и предохранительные штифты), устройства защиты электрических цепей;
- Быстро изнашиваемые детали с ограниченным ресурсом, например: угольные щетки, приводные ремни, защитные кожухи, направляющие и подающие резиновые ролики, подшипники, зубчатые ремни и колеса и прочее. Замена их является платной услугой;
- Оборудование со стертым полностью или частично заводским номером;
- Шнуры питания. В случае поврежденной изоляции замена шнура питания обязательна.

Гарантийный ремонт не осуществляется в следующих случаях:

- При использовании оборудования не по назначению, указанному в инструкции по эксплуатации;
- При внешних механических повреждениях оборудования;
- При возникновении недостатков вследствие несоблюдения правил хранения и транспортировки, обстоятельств
- непреодолимой силы, а также неблагоприятных атмосферных или иных внешних воздействий на оборудование, таких как дождь, снег повышенная влажность, нагрев, агрессивные среды и др.;
- При возникновении повреждений из-за несоблюдения предусмотренных инструкцией условий эксплуатации или внесении конструктивных изменений,
- При возникновении недостатков вследствие скачков напряжения в электросети или неправильного подключения оборудования к электросети;
- При попадании в оборудование посторонних предметов, например, песка, камней, насекомых;
- При возникновении недостатков и поломок вследствие несвоевременности проведения планового технического и
- профилактического обслуживания, включая чистку и смазку оборудования в соответствии с предписаниями инструкции по эксплуатации
- В случае самостоятельного внесения конструктивных изменений.

Гарантийный ремонт частично или полностью разобранного оборудования исключен.

Обязанность следить за техническим состоянием, проводить настройку, регулировку, наладку и плановое техническое обслуживание возлагается на покупателя.

Настройка, регулировка, наладка, техническое и профилактическое обслуживание оборудования (например: чистка, промывка, смазка, замена технических жидкостей) не является гарантийной услугой.

По окончании срока службы рекомендуется обратиться в сервисный центр для профилактического осмотра оборудования. Оборудование снимается с гарантии в случае нарушения правил эксплуатации, указанных в инструкции по эксплуатации.

2. УКАЗАНИЯ ОБЩИХ И СПЕЦИАЛЬНЫХ МЕР БЕЗОПАСНОСТИ

УКАЗАНИЯ ОБЩИХ МЕР БЕЗОПАСНОСТИ

ВНИМАНИЕ! Перед подключением станка к источнику электропитания (розетке, разъёму и т.д.) следует проверить соответствие питающего напряжения указанному на табличке с паспортными данными станка. Напряжение, превышающее указанное на станке, может привести к тяжёлой травме потребителя, а также повреждению станка. При возникновении сомнений не подключайте станок к сети. Питающее напряжение ниже указанного на станке может вывести из строя двигатель.

1. Изучение станка

Необходимо тщательно изучить Руководство по эксплуатации и ознакомиться с предостерегающими надписями на станке. Изучить их назначение и указанные ограничения, а также потенциальные факторы опасности.

2. Заземление станка

Станок оснащён одобренным трёхжильным кабелем и трёхполюсной вилкой с заземляющим контактом для подсоединения к розеткам с заземляющим контактом. Зелёный проводник кабеля является заземляющим.

3. Защитные устройства

Защитные устройства должны быть работоспособными и надлежащим образом отрегулированными.

4. Хранение инструмента для регулировки

Следует взять в привычку проверку отсутствия гаечных ключей для регулировки на станке перед его включением.

5. Поддержание чистоты рабочей зоны

Загрязнённые полы и рабочие поверхности приводят к аварийным ситуациям. Необходимо следить за чистотой пола и отсутствием проскальзывания из-за замасливания и накопления опилок.

6. Отсутствие опасного рабочего окружения

Не допускается использование станка в захламлённом, сыром или подверженном атмосферным осадкам помещении. Рабочее место должно быть просторным и светлым.

7. Запрещено присутствие детей в рабочей зоне

Все посетители должны быть на безопасном удалении от рабочей зоны.

8. Установите защиту станков от детей

Требуется обеспечить защиту станков замками, главными выключателями или вынимать ключи для включения.

9. Работа на надлежащей частоте вращения

Эффективная и безопасная работа на станке обеспечивается при работе на надлежащей частоте вращения.

10. Использование станка по назначению

Запрещается выполнять на станке или на его оснастке непредназначенные для них операции.

11. Использование соответствующей одежды

Не допускается ношение свободной одежды, перчаток, галстуков или ювелирных изделий (колец, наручных часов) из-за опасности их захвата движущимися частями. Рекомендуются нескользящая обувь. Следует использовать головные уборы для уборки под них длинных волос. Длинные рукава рекомендуются закатывать выше локтя.

12. Использование защитных очков

Следует использовать защитные очки (ANSI Z87.1). Повседневные очки снабжены только ударопрочными линзами, но не являются защитными очками. Также следует использовать защиту лица и респиратор при резании с большим количеством опилок.

13. Не допускается тянуться над станком

Следует постоянно сохранять равновесие и опору.

14. Техническое обслуживание

Для обеспечения высоких и безопасных эксплуатационных характеристик инструмент должен быть заточенным и чистым. Необходимо выполнять указания по смазке и смене приспособлений.

15. Отключение электропитания

Перед проведением технического обслуживания или сменой приспособлений и оснастки электропитание станка должно быть отключено.

16. Предотвращение несанкционированного включения станка

Перед подключением станка к электросети убедиться, что выключатель находится в положении ОТКЛ.

17. Использование рекомендованной оснастки

Ознакомьтесь с перечнем рекомендованной оснастки, приведённом в Руководстве по эксплуатации. Необходимо выполнять указания по применению данной оснастки. Применение ненадлежащей оснастки может стать причиной травмы.

18. Не допускается стоять на станке

При опрокидывании станка можно получить тяжёлую травму. Не допускается складирование материала таким образом, чтобы была необходимость вставать на станок для доступа к ним.

19. Проверка повреждённых деталей

Перед дальнейшей эксплуатацией станка следует тщательно проверить повреждённые защитные устройства и другие детали на их пригодность к надлежащей работе и выполнение ими своего назначения. Следует проверить регулировку движущихся частей, наличие поломки деталей, крепление и прочие условия, которые могут повлиять на эксплуатацию. Повреждённые защитные устройства и другие детали должны быть надлежащим образом отремонтированы или заменены.

20. Не допускается работа станка бесприсмотра

Выключить станок и прежде чем уйти, дождаться полной его остановки.

УКАЗАНИЯ СПЕЦИАЛЬНЫХ МЕР БЕЗОПАСНОСТИ

1. Следует использовать средства защиты глаз.
2. Заготовка должна опираться на задний упор или рабочий стол.
3. Сохранять максимальный зазор 1,6 мм (1/16 дюйма) между столом и шлифовальной лентой или шлифовальным диском.
4. Следует надёжно удерживать заготовку, так чтобы она не выбивалась из рук.
5. Во время работы не нажимать на ленту. Излишнее усилие, прилагаемое к ленте, недопустимо. Оно может привести к повреждению ленты или заготовки.
6. В домашних условиях, при наличии детей силовой кабель станка должен извлекаться из розетки, а из выключателя должны выниматься ключи, если шлифовальный станок не используется.
7. Подача заготовки должна осуществляться против направления вращения шлифовального инструмента.

СВЕДЕНИЯ ПО ЭЛЕКТРОПИТАНИЮ, ВКЛЮЧЕНИЕ СТАНКА

ВНИМАНИЕ!

ВСЕ ЭЛЕКТРИЧЕСКИЕ СОЕДИНЕНИЯ ДОЛЖНЫ ВЫПОЛНЯТЬСЯ КВАЛИФИЦИРОВАННЫМ ЭЛЕКТРИКОМ, НЕВЫПОЛНЕНИЕ ДАННОГО ТРЕБОВАНИЯ МОЖЕТ ПРИВЕСТИ К ПОЛУЧЕНИЮ ТЯЖЁЛОЙ ТРАВМЫ. ВСЕ РЕГУЛИРОВКИ ИЛИ РЕМОНТ ДОЛЖНЫ ВЫПОЛНЯТЬСЯ НА СТАНКЕ, ОТСОЕДИНЁННОМ ОТ ИСТОЧНИКА ЭЛЕКТРОПИТАНИЯ. НЕВЫПОЛНЕНИЕ ДАННОГО ТРЕБОВАНИЯ МОЖЕТ ПРИВЕСТИ К ТЯЖЁЛОЙ ТРАВМЕ.

ВНИМАНИЕ !

- Фугоувальный станок имеет высокоскоростной режущий вал, соприкосновение в котором может привести к серьёзным травмам. Соблюдайте правила техники безопасности во время работы, а так же держите пальцы и руки подальше от движущихся частей станка.
- Надевайте толстые, хорошо сидящие рабочие перчатки и держите свободную одежду, рукава, шнуры, украшения и волосы подальше от движущихся частей.
- Наденьте соответствующие средства защиты глаз. Металлические частицы и пыль могут быть выброшены во время процесса шлифования.
- Наденьте соответствующую респираторную защиту. В процессе шлифования образуется пыль, которая может быть опасной для здоровья.
- Часто проверяйте состояние ремня и диска. При появлении разрывов или отверстий немедленно прекратите использование станка и замените поврежденный диск или ремень.



ВНИМАНИЕ!

Чтобы снизить риск получения травм, обязательно прочтите все руководство перед началом работы на станке !

3. ТЕХНИЧЕСКИЕ ХАРАКТЕРИСТИКИ СТАНКА

Параметр	22104	22104SC
Ширина реза	152 мм	152 мм
Максимальная глубина реза	3,15 мм	3,15 мм
Частота вращения режущего вала	8 000 об /мин	8 000 об /мин
Количество ножей	2	12
Размер ножей	158,19 x 22,15 x 1,78 мм	15 x 15 x 2 мм
Диаметр режущего вала	47 мм	47 мм
Размер стола	772 x 158 мм	772 x 158 мм
Диаметр патрубка аспирации опилок	63,5 мм	63,5 мм
Номинальное напряжение	230 В	230 В
Частота тока	50 Гц	50 Гц
Мощность двигателя	1,1 кВт	1,1 кВт
Масса нетто	19,1 кг	19,8 кг

4. ОРГАНЫ УПРАВЛЕНИЯ И ОСНОВНЫЕ КОМПОНЕНТЫ СТАНКА



- | | |
|-------------------------------|--------------------------------------|
| 1. Параллельный упор | 5. Патрубок аспирации опилок |
| 2. Кожух защиты режущего вала | 6. Маховик подающего стола |
| 3. Принимающий стол | 7. Выключатель [пылезащитный корпус] |
| 4. Подающий стол | 8. Ручки стола |

5. КОМПЛЕКТ ПОСТАВКИ

Для Вашей безопасности прочтите Руководство по эксплуатации перед началом работы на фуговальном станке.

- а) Наденьте защитные очки и средства для защиты слуха.
- б) Всегда держите защиту режущего вала и приводные щитки на месте и в надлежащем рабочем состоянии.
- с) Всегда используйте толкатели при соединении материала толщиной более 3" (76,2 мм) или при обработке материала для выравнивания поверхности толщиной более 3" (76,2 мм).
- д) Никогда не выполняйте соединение или строгание заготовок длиной менее 8" (203 мм).

ВНИМАНИЕ ! Неподготовленный пользователь может получить серьезную травму при работе на станке.

Перед запуском станка внимательно прочитайте данное руководство, чтобы ознакомиться с элементами управления и основными операциями! Обратитесь к рисункам 1-3 и приведенным ниже описаниям, чтобы ознакомиться с основными элементами управления и компонентами этого станка. Понимание этих элементов и принципов их работы поможет вам разобраться в остальной части руководства и обеспечить безопасность при эксплуатации фуговального станка.

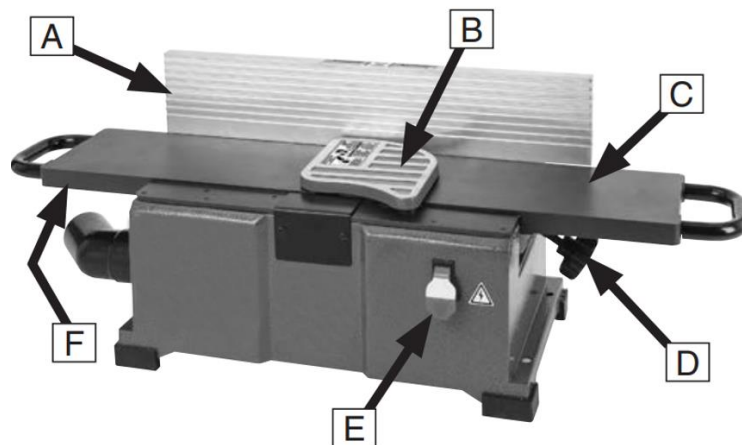


Рис. 1. Основные элементы управления столом.

- A. Параллельный упор:
 - поддерживает заготовку сбоку при ее перемещении по режущему валу;
 - определяет угол резания при соединении кромок или скосов.
- B. Защита режущего вала: закрывает режущий вал до тех пор, пока заготовка не отодвинет его в сторону во время работы. Когда заготовка проходит режущий вал, защитный кожух возвращается в исходное положение. **ВНИМАНИЕ !** НЕ используйте фуговальный станок, если защитный кожух не работает должным образом
- C. Подающий стол: поддерживает заготовку до того, как она достигнет режущего вала. Высота подающего стола определяет глубину пропила.
- D. Ручка регулировки подающего стола: регулирует высоту подающего стола, которая определяет глубину среза.
- E. Переключатель ВКЛ /ВЫКЛ с клавишей отключения: Включение двигателя при поднятии вверх; выключение двигателя при нажатии вниз. Удаление желтой клавиши отключает переключатель, поэтому двигатель не может запуститься.
- F. Подающий стол: поддерживает заготовку после того, как она пройдет над режущей головкой. Для достижения оптимальных результатов резания и безопасной эксплуатации подающий стол должен быть правильно отрегулирован даже при самой высокой точке или ВМТ (верхней мертвой точке) режущих пластин.

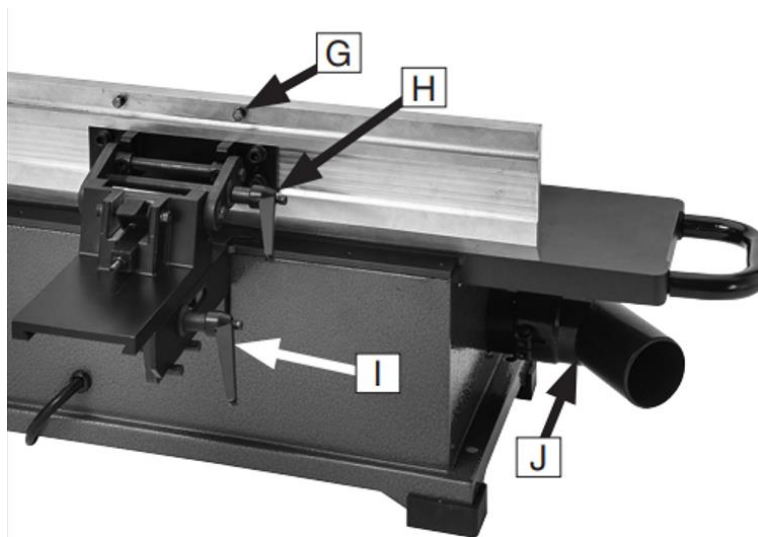


Рисунок 2. Элементы управления параллельного упора.

- G. Фиксатор параллельного упора под углом 45° наружу (135°): Фиксирует параллельный упор в положении 45° наружу (135°) для выполнения резов под углом. ПРИМЕЧАНИЕ: Даже если параллельный упор упирается фиксирующий кронштейн, перед запуском станка необходимо затянуть фиксаторы наклона.
- H. Рычаг блокировки наклона параллельного упора: фиксирует угол наклона параллельного упора. Параллельный упор можно быстро установить на 90° (перпендикулярно обоим столам), 45° внутрь и 45° наружу (135°), установив и используя ограничители для параллельного упора на кронштейне в сборе.
- I. Рычаг фиксации каретки параллельного упора: затягивается, чтобы зафиксировать положение параллельного упора; ослабляется, чтобы обеспечить боковую регулировку. Перед началом работы всегда плотно затягивайте фиксатор.
- J. Отверстие для сбора пыли: крепится к входящему в комплект мешку для сбора пыли или подключается непосредственно к пылесборнику или магазинному пылесосу.

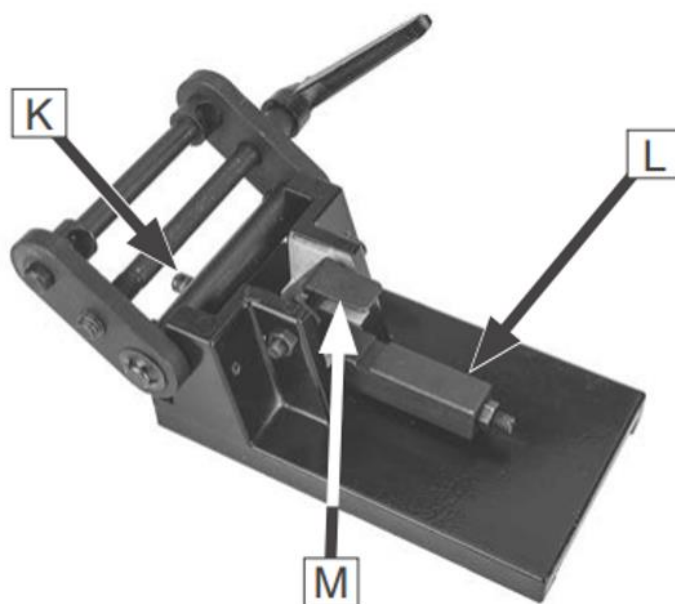


Рисунок 3. Компоненты каретки и параллельного упора

- K. Ограничитель наклона параллельного упора под углом 45° внутрь: фиксирует параллельный упор в положении 45° внутрь для выполнения резов под углом. ПРИМЕЧАНИЕ: Даже если параллельный упор упирается фиксирующий кронштейн, перед запуском станка необходимо затянуть фиксаторы наклона.
- L. Ограничительный блок: Имеет выступы для быстрой регулировки угла наклона каретки параллельного упора до 90°.
- M. Ограничительная пластина: Фиксируется в выступях ограничительного блока под заданными углами параллельного упора для установки начального угла перед точной регулировкой.

6. ИСТОЧНИК ПИТАНИЯ

ВНИМАНИЕ ! Перед установкой станка убедитесь в наличии и близости необходимой сети электропитания. Если существующая сеть не соответствует требованиям, предъявляемым к данному станку, необходимо установить новую сеть.

Чтобы свести к минимуму риск поражения электрическим током, пожара или повреждения оборудования, монтажные работы и электропроводка должны выполняться электриком или квалифицированным специалистом по техническому обслуживанию в соответствии со всеми применимыми нормами и стандартами.

Если станок неправильно заземлен и не подключен к источнику электрического питания, это может привести к поражению электрическим током, пожару, удару током или повреждению оборудования.

Номинальный ток при полной нагрузке Номинальный ток при полной нагрузке - это сила тока, потребляемая устройством при 100% номинальной выходной мощности. В станках с несколькими двигателями это сила тока, потребляемая самым большим двигателем или суммой всех двигателей и электрических устройств, которые могут работать одновременно при нормальной работе. Номинальный ток при полной нагрузке 230 В, 15 Ампер Ток при полной нагрузке не является максимальным значением, которое может потреблять устройство. Если устройство перегружено, оно будет потреблять дополнительные силы тока, превышающие номинальную мощность при полной нагрузке. Если машина будет перегружена в течение достаточного времени, это может привести к повреждению, перегреву или возгоранию, особенно если она подключена к сети с малым напряжением. Чтобы снизить риск возникновения этих опасностей, избегайте перегрузки станка во время работы и убедитесь, что он подключена к сети питания, соответствующей указанным требованиям. Если станок будет перегружен в течение достаточного периода времени, это может привести к повреждению, перегреву или возгоранию, особенно если она подключена к сети с малым напряжением. Чтобы снизить риск возникновения этих опасностей, избегайте перегрузки устройства во время работы и убедитесь, что оно подключено к сети питания, соответствующей указанным требованиям. Если вы подключите мпнок к источнику питания до завершения процесса настройки, это может привести к серьезным травмам.

ВНИМАНИЕ ! НЕ подключайте станок к источнику питания до получения инструкций, приведенных далее в данном руководстве. Требования к цепи напряжением 230 В Данное устройство предварительно подключено к сети электропитания с проверенным заземлением и соответствует следующим требованиям:

Номинальное напряжение 220 В, 230 В, 240 В

Частота тока.....50 Гц

Фаза..... Однофазный

Сила тока 20 Ампер

ВНИМАНИЕ ! В целях вашей безопасности и защиты имущества проконсультируйтесь с электриком, если вы не уверены электропроводке или электрических нормах в вашем регионе.

ПРИМЕЧАНИЕ: Требования к схеме, приведенные в данном руководстве, применимы к выделенной схеме, в которой одновременно будет работать только один станок. Если будет подключено несколько станков к общей сети, проконсультируйтесь с электриком или квалифицированным специалистом по техническому обслуживанию, чтобы убедиться в том, что сеть имеет правильные размеры для безопасной эксплуатации.

ТРЕБОВАНИЯ К ЗАЗЕМЛЕНИЮ И ВИЛКЕ

ВНИМАНИЕ ! Станок ДОЛЖНА быть заземлен. В случае определенных неисправностей или поломок заземление снижает риск поражения электрическим током, обеспечивая путь наименьшего сопротивления электрическому току. Этот станок оснащен кабелем питания с проводом заземления оборудования и вилкой с заземлением. Вставляйте вилку только в соответствующую розетку, которая правильно установлена и заземлена в соответствии со всеми местными нормами и правилами.

ВНИМАНИЕ ! НЕ модифицируйте вилку, входящую в комплект поставки!

Если вы подключите устройство к источнику питания до завершения процесса настройки, это может привести к серьезным травмам. НЕ подключайте устройство к источнику питания до получения инструкций, приведенных далее в данном руководстве.

7. НАСТРОЙКА

ВНИМАНИЕ ! Неподготовленный пользователь может получить серьезные травмы при работе на станке.

Перед запуском станка внимательно прочитайте данное руководство, чтобы ознакомиться с элементами управления и операциями! Надевайте защитные очки во время всего процесса настройки!

ВНИМАНИЕ ! ПОДЪЕМ ТЯЖЕЛЫХ грузов! Неправильный подъем станка или некоторых его частей может привести к неисправности станка и причинению травм. Чтобы снизить эти риски, обратитесь за помощью к помощнику и

используйте вилочный погрузчик (или другое подъемное оборудование), рассчитанное на вес станка.

Для настройки станка необходимо следующее [не входит в комплект поставки]:

- Защитные очки 1 шт.
- Очиститель/обезжириватель При необходимости
- Одноразовые тряпки из магазина..... По мере необходимости
- Помощник 1 чел.
- Линейка 1 шт.
- Крестообразная отвертка #2 1 шт.
- Шестигранный ключ 3 мм..... 1 шт.
- Шестигранный ключ 4 мм..... 1 шт.
- Шестигранный ключ 6 мм..... 1 шт.

8. РАСПАКОВКА.

Фуговальный станок тщательно упакован для безопасной транспортировки. При распаковке отделите все вложенные предметы от упаковочных материалов и осмотрите их на предмет повреждений при транспортировке. **ВНИМАНИЕ ! ОПАСНОСТЬ УДУШЕНИЯ!** Не подпускайте детей и домашних животных к пластиковым пакетам или упаковочным материалам, поставляемым с этим станком. Немедленно выбросьте их!

ВАЖНО: Сохраняйте все упаковочные материалы до тех пор, пока вы не будете полностью удовлетворены станком и не решите все вопросы между поставщиком или экспедитором. Для подачи претензии по перевозке у вас должна быть оригинальная упаковка. Это также понадобится, если вам потребуется вернуть станок позже.

9. КОМПЛЕКТ ПОСТАВКИ

Ниже приведен список элементов, поставляемых со станком. Перед началом настройки разложите эти элементы и проведите инвентаризацию. Если отсутствуют какие-либо детали (например, гайка или шайба), обратитесь к продавцу станка. Комплект поставки станка изображен на рисунке 5-6.

- A. Фуговальный станок (в сборе)..... 1 шт.
- B. Параллельный упор 1 шт.
- C. Зажим для мешка для сбора пыли 1 шт.
- D. Пылесборник 1 шт.
- E. Мешок для сбора пыли..... 1 шт.
- F. Толкатели..... 2 шт.
- G. Ручки 2 шт.
- H. Рычаг блокировки каретки параллельного упора 1 шт.
- I. Рычаг блокировки наклона параллельного упора 1 шт.
- K. Монтажный кронштейн каретки..... 1 шт.
- L. Каретка в сборе 1 шт.
- M. Шарнир параллельного упора (в сборе)..... 1 шт.
- N. Ограничительный блок..... 1 шт.
- O. Пластина стопорного штифта..... 1 шт.
- P. Шестигранные ключи 5, 6 мм..... 1 шт.
- Q. Ключ Torx с T-образной ручкой T-30 (для 22104) 1 шт.
- Ключ Torx с T-образной ручкой T-25 (для 22104SC) 1 шт.
- R. Шайбы 10 x 3,5 мм 2 шт.

КРЕПЕЖ

- Крепежные винты M6-1 шт. 20..... 4 шт.
- Колпачковые винты M8-1,25 x 30 4 шт.
- Колпачковые винты M8-1,25 x 20 2 шт.
- Винты Torx M5-.8 x 10..... 10 шт.
- Шайбы Ø 6 мм 4 шт.
- Шайбы Ø 8 мм 2 шт.
- Стопорные шайбы Ø 6 мм..... 6 шт.
- Стопорные шайбы Ø 8 мм..... 2 шт.

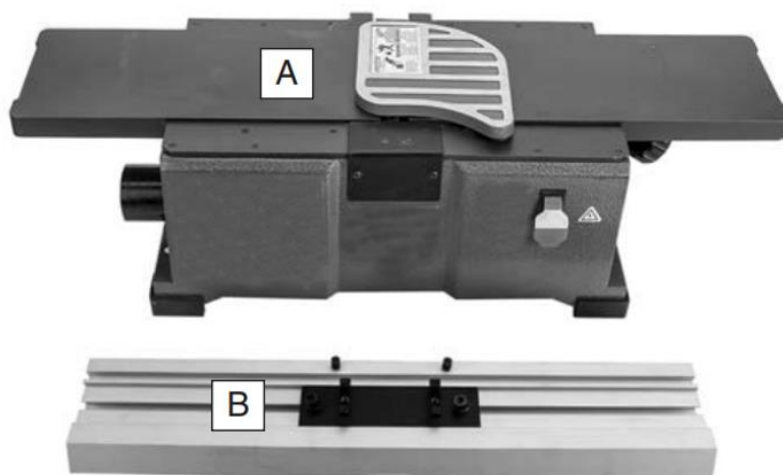


Рисунок 5. Крупные компоненты

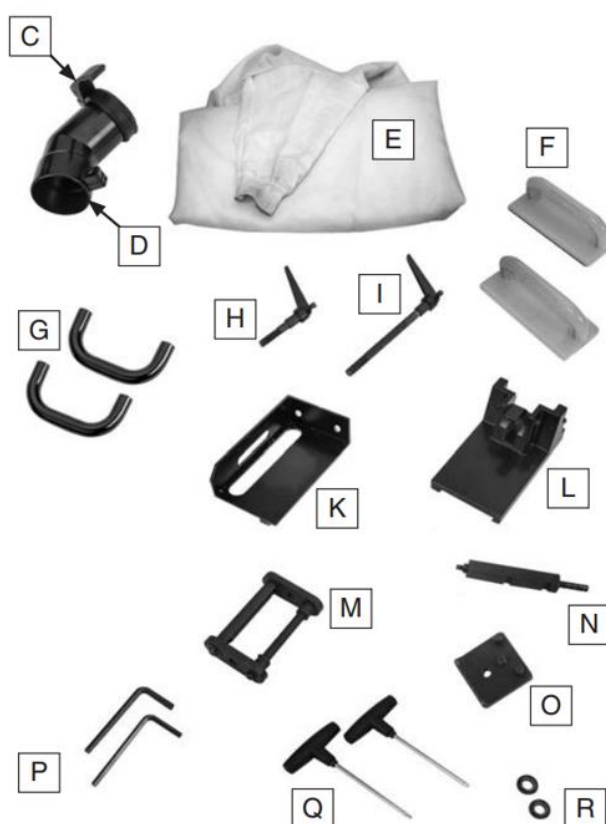


Рисунок 6. Мелкие компоненты.

10. ОЧИСТКА СТАНКА.

Неокрашенные поверхности станка покрыты сверхпрочным антикоррозийным средством, предотвращающим коррозию при транспортировке и хранении. Это средство очень эффективно, но для его очистки потребуется некоторое время. Наберитесь терпения и тщательно очистите станок.

Существует множество способов удаления этого средства для предотвращения ржавчины, но приведенные ниже шаги эффективны в самых разных ситуациях. Всегда следуйте инструкциям производителя при использовании любого чистящего средства и убедитесь, что вы работаете в хорошо проветриваемом помещении, чтобы свести к минимуму воздействие токсичных паров.

Перед очисткой подготовьте следующее:

- Одноразовые тряпки

- Чистящее средство/обезжириватель (хорошо подходит WD*40)
- Защитные очки и одноразовые перчатки
- Пластиковый скребок для краски (опционально).

Основные действия по удалению ржавчины для профилактики:

1. Наденьте защитные очки.
2. Нанесите на средство для защиты от ржавчины достаточное количество чистящего средства/обезжиривателя, затем дайте ему впитаться в течение 5-10 минут.
3. Протрите поверхности. Если ваше средство для очистки/обезжиривания эффективно, средство для защиты от ржавчины легко удалится. Если у вас есть пластиковый скребок для удаления краски, сначала соскребите с него как можно больше, затем вытрите оставшееся тряпкой.
4. При необходимости повторяйте шаги 2-3 до получения чистой краски, затем нанесите на все неокрашенные поверхности качественное средство для защиты металла от ржавчины. Избегайте использования агрессивных растворителей, таких как ацетон или средства для очистки тормозных деталей, которые могут повредить окрашенные поверхности. Сначала всегда проводите тестирование в небольшом, незаметном месте. Рекомендации по эксплуатации Нагрузка на рабочий стол Вес и габаритные размеры вашего станка указаны в техническом паспорте станка. Для некоторых верстаков может потребоваться дополнительное усиление, чтобы выдержать вес станка и обрабатываемых материалов.

11. МЕСТО УСТАНОВКИ СТАНКА.

При выборе места для установки станка учитывайте предполагаемые размеры обрабатываемых деталей и дополнительное пространство, необходимое для размещения вспомогательных стенов, рабочих столов или другого оборудования. Ниже приведен минимальный объем пространства, необходимый для установки станка.

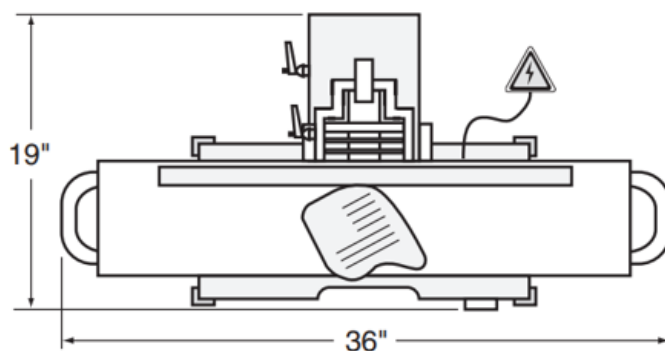


Рисунок 7. Минимальные рабочие зазоры.

МОНТАЖ СТАНКА НА РОВНОЙ ПОВЕРХНОСТИ

Количество монтажных отверстий 4 шт.
 Диаметр необходимого крепежного элемента 5/16" (8мм)

В основании станка имеются монтажные отверстия, которые позволяют прикрепить его к верстаку или другой монтажной поверхности, чтобы предотвратить его перемещение во время работы и случайную травму или повреждение. Наиболее надежным вариантом крепления является "сквозное крепление" (см. пример ниже), при котором отверстия просверливаются по всей длине рабочего стола, а для закрепления станка на месте используются болты с шестигранной головкой, шайбы и гайки с шестигранной головкой.

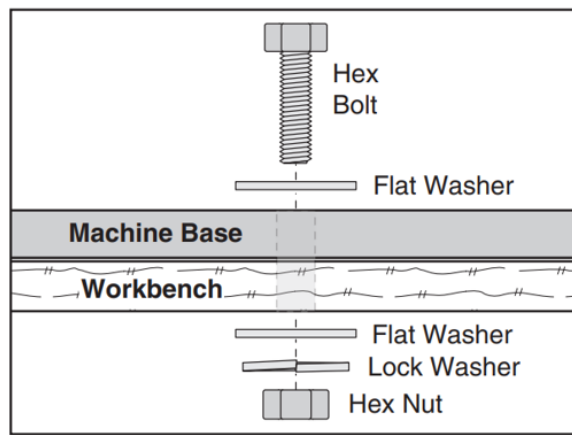


Рис. 8. Типичная схема "сквозного монтажа".

Другим вариантом является "прямой монтаж" (см. пример ниже), при котором станок крепится непосредственно к рабочему столу с помощью винтов-фиксаторов и шайб.

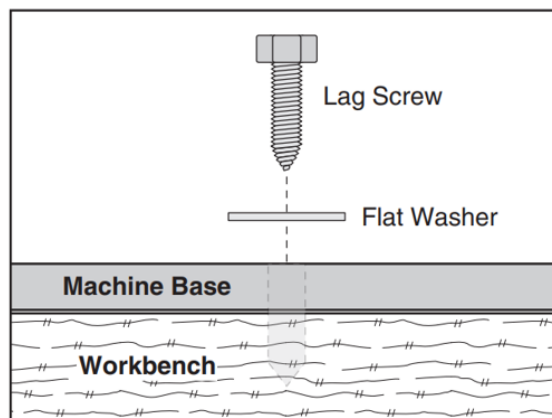


Рисунок 9. Типичная настройка "прямого монтажа".

12. СБОРКА СТАНКА.

Прежде чем приступить к эксплуатации, станок должен быть полностью собран. Прерод сборкой станка очистите все детали, покрытые сверхпрочным средством для предотвращения ржавчины (если применимо).

1. С помощью (2) саморезов M8-1,25 x 20, (2) шайб диаметром 8 мм и (2) стопорных шайб диаметром 8 мм прикрепите опору каретки к фуганку (см. рис. 10).

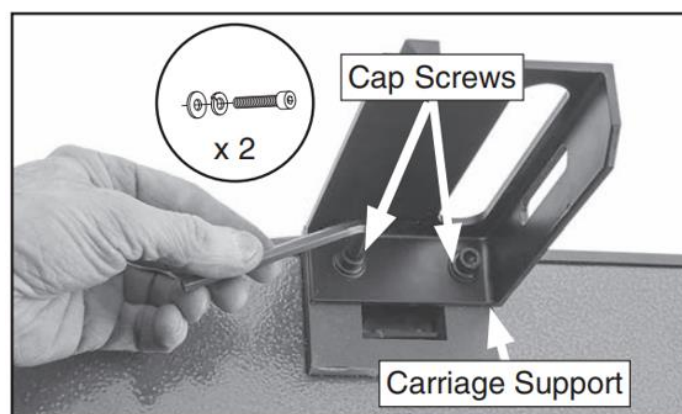


Рис. 10. Крепление опоры каретки к станине в сборе.

2. Вставьте стопорную пластину в сборе в опору каретки таким образом, чтобы штифты стопорной пластины были прижаты к нижнему краю опоры каретки (см. рис. 11). Затем прикрепите рычаг блокировки каретки ограждения и скошенную шайбу размером 10 x 3,5 мм к блокирующей пластине в сборе, как показано на рисунке 12).

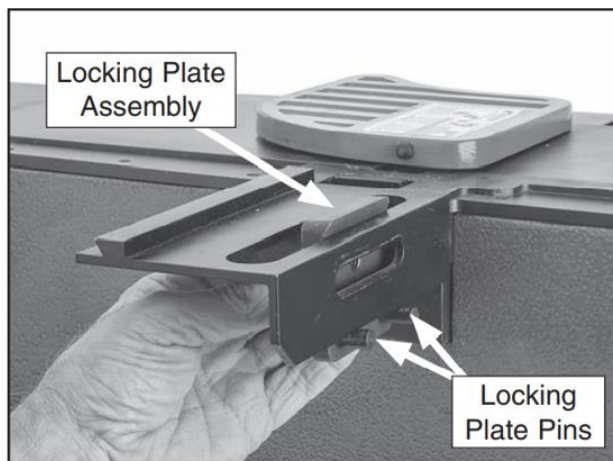


Рисунок 11. Установка стопорной пластины (в сборе).

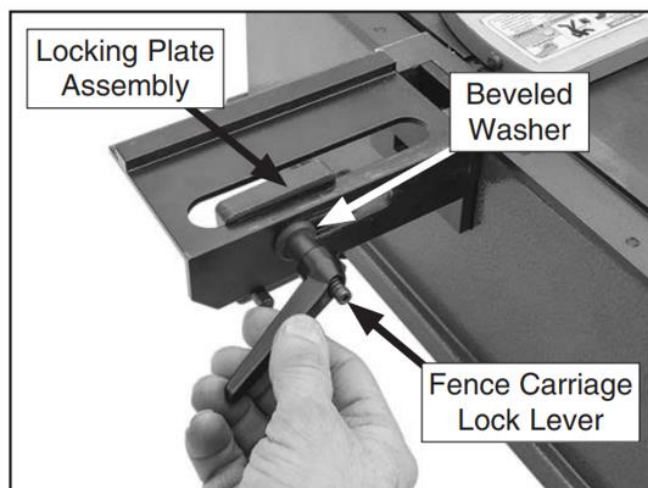


Рисунок 12. Закрепление стопорной пластины (в сборе) с помощью рычага блокировки каретки параллельного упора и шайбы.

ПРИМЕЧАНИЕ: Пока не затягивайте до конца.

3. Нажмите на выступ ограничительной пластины на каретке в сборе и вставьте ограничительную пластину стороной с надрезом вверх (см. рисунок 13). 4. С помощью (2) саморезов М6-1 x 20 и (2) стопорных шайб диаметром 6 мм прикрепите ограждение к кронштейну в сборе (см. рисунок 13).

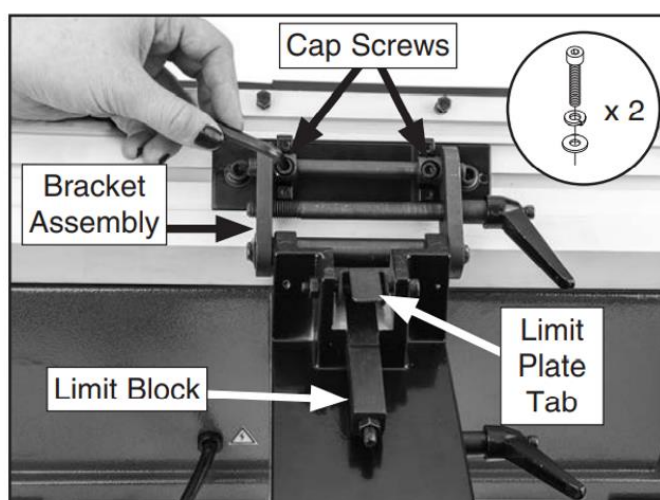


Рисунок 13. Крепление ограждения к кронштейну (в сборе).

5. Наденьте кронштейн параллельного упора (в сборе) на опорные ласточкины хвосты и фиксирующую пластину (в сборе), как показано на рисунке 14.

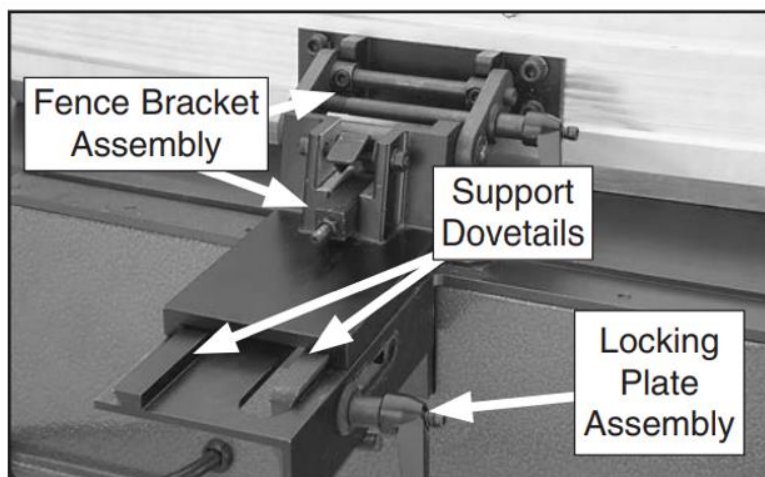


Рисунок 14. Сборка параллельного упора на опорных "ласточкиных хвостах".

6. Установите фиксатор наклона параллельного упора, продев стержень рукоятки в кронштейн в сборе (см. рисунок 15).

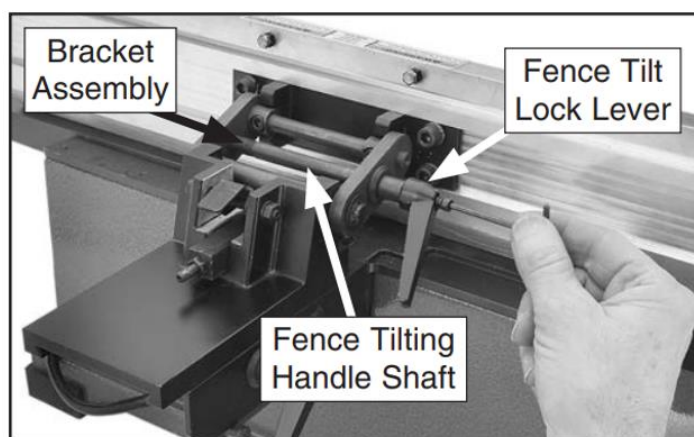


Рисунок 15. Установка фиксатора наклона параллельного упора.

7. Сдвиньте параллельный упор вперед до упора в защитный кожух режущего вала головки. Защитный кожух режущего вала должен полностью закрывать режущий вал, как показано на рисунке 16.

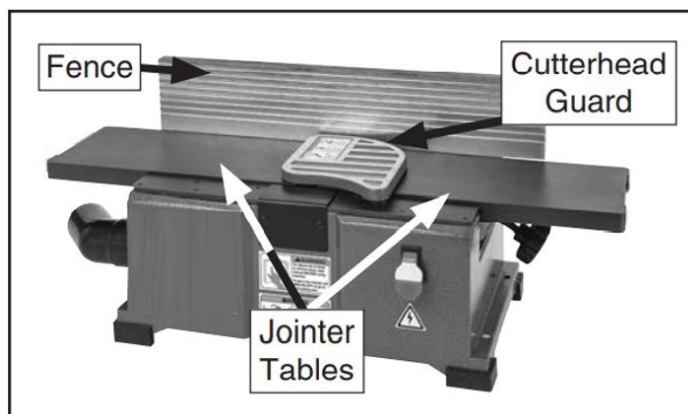


Рисунок 16. Параллельный упор устанавливается над столами.

- 8. Затяните рычаг фиксации каретки параллельного упора, чтобы зафиксировать параллельный упор на месте.
- 9. С помощью (2) саморезов M8-1,25 x 30, (2) стопорных шайб \varnothing 6 мм и (2) шайб \varnothing 6 мм прикрепите каждую ручку к задней части столов станка (см. рис. 17).

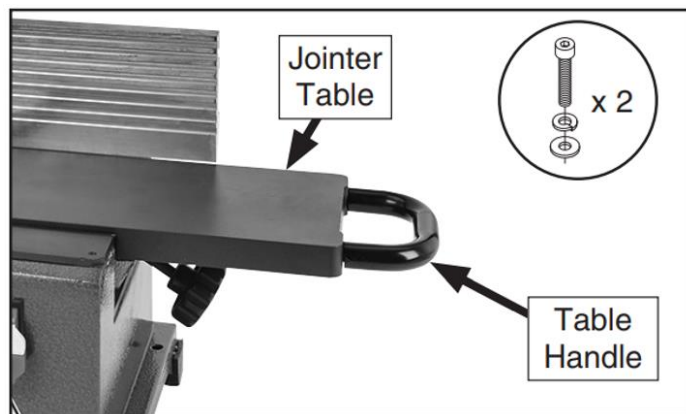


Рисунок 17. Ручка, прикрепленная к торцу стола.

ПЫЛЕУДАЛЕНИЕ

Во время работы станка образуется много древесной стружки/пыли. Регулярное вдыхание пыли, находящейся в воздухе, может привести к необратимым респираторным заболеваниям. Снижьте риск, надев респиратор и улавливая пыль с помощью системы пылеулавливания. Рекомендуемая CFM на выходе для сбора пыли: 250 CFM. Не путайте эту рекомендацию CFM с номинальными характеристиками пылесборника. Чтобы определить CFM на выходе для сбора пыли, необходимо учитывать следующие параметры:

- (1) номинальную мощность пылесборника,
- (2) тип и длину шланга, соединяющего пылесборник с машиной,
- (3) количество ответвлений или ответвлений от него и
- (4) количество других открытых трубопроводов по всему пылесборнику. система.

Описание того, как рассчитать эти переменные, выходит за рамки данного руководства. Проконсультируйтесь со специалистом или приобретите хорошую книгу с инструкциями по сборке пыли. Для подключения мешка для сбора пыли:

1. Наденьте мешок для сбора пыли на отверстие для сбора пыли, как показано на рисунке 18, и закрепите его зажимом.

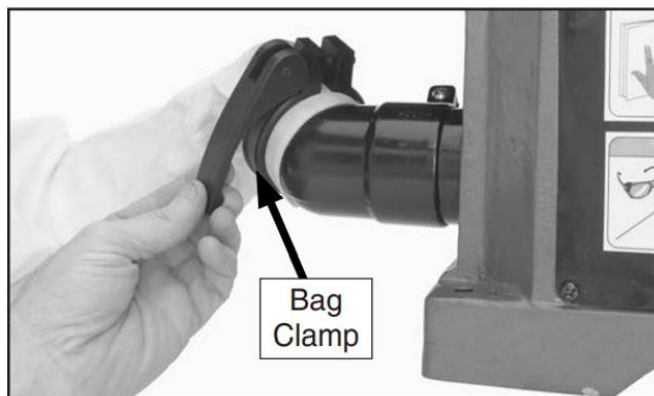


Рис. 18. Закрепите мешок для сбора пыли с помощью зажима.

2. Потяните за мешок, чтобы убедиться, что он не соскальзывает. Для правильной работы необходимо обеспечить плотную посадку.

Примечание: Мешок для сбора пыли может быть заменен пылесборником соответствующего размера со шлангом для сбора пыли диаметром 63,5 мм (2-1/2 дюйма) (см. выше).

13. ТЕСТОВЫЙ ЗАПУСК.

После завершения сборки станка проведите тестовый запуск, чтобы убедиться, что он правильно подключена к источнику питания и компоненты безопасности работают правильно.

Если во время тестового запуска вы обнаружите необычную проблему, немедленно остановите станок, отключите его от сети и устраните неполадку, прежде чем снова использовать. Таблица устранения неполадок в разделе ОБСЛУЖИВАНИЯ данного руководства может помочь. Тестовый запуск заключается в проверке того, что средства безопасности останавливают станок при необходимости и что станок работает должным образом перед началом обычной эксплуатации.

ВНИМАНИЕ ! Использование станка без ознакомления с ее органами управления и соответствующей информацией по технике безопасности может привести к серьезным травмам или летальному исходу.

ВНИМАНИЕ ! НЕ работайте на станке и не разрешайте другим работать до тех пор, пока информация не будет понята.

ВНИМАНИЕ ! НЕ запускайте станок до тех пор, пока не будут выполнены все предыдущие инструкции по настройке. Эксплуатация неправильно настроенного станка может привести к сбоям в работе или неожиданным результатам, которые могут привести к серьезным травмам, смерти или повреждению станка/имущества.

Для проверки работы станка:

1. Уберите все инструменты для настройки подальше от станка.
2. Подключите станок к источнику питания.
3. Проверьте правильность работы станка, включив его. При правильной работе станок работает плавно, практически без вибрации или трения. Прежде чем продолжать работу на станке, проверьте и устраните странные или непривычные шумы или вибрации.

ВНИМАНИЕ ! Всегда отключайте от элекстанок от электрической сети при исследовании или устранении возможных неполадок.

4. Выключите станок.

Прежде чем приступить к работе на станке, необходимо проверить исправность этой функции безопасности. Обратитесь за помощью в службу технической поддержки. Затяните приводной ремень Последний этап процесса настройки необходимо выполнить примерно через 16 часов работы. В течение первых 16 часов ремень будет растягиваться и входить в пазы шкива. По истечении этого времени необходимо повторно натянуть ремень, чтобы избежать проскальзывания и перегорания. Когда вы будете готовы выполнить эту важную регулировку.

Обычно шкивы и ремень нагреваются. Перед выполнением регулировок дайте им остыть.

ПРИМЕЧАНИЕ: Небольшое количество черной пыли на нижней части корпуса ремня является нормальным явлением в течение срока службы машины и не указывает на неисправность машины или ремня. РАЗДЕЛ 4.

14. ЭКСПЛУАТАЦИЯ ФУГОВАЛЬНОГО СТАНКА

Цель этого обзора - дать начинающему пользоваелю базовое представление о том, как используется станок во время работы, чтобы упростить понимание элементов управления и компонентов станка, описанных далее в данном руководстве.

Из-за общего характера данного обзора он не предназначен в качестве учебного пособия. Чтобы узнать больше о конкретных операциях, прочтите это руководство полностью, пройдите дополнительное обучение у опытных пользователей станка и изучите дополнительные материалы, не относящиеся к данному руководству, в книгах с инструкциями, специализированных журналах или на веб-сайтах.

ВНИМАНИЕ ! Чтобы снизить риск получения серьезных травм, прочтите это руководство полностью ПЕРЕД использованием станка. Во время работы с этим инструментом могут возникнуть травмы глаз, проблемы с дыханием или потеря слуха. Чтобы снизить риск возникновения этих опасностей, надевайте средства индивидуальной защиты. Если у вас нет опыта работы с этим типом оборудования, МЫ НАСТОЯТЕЛЬНО рекомендуем вам пройти дополнительное обучение, не связанное с данным руководством. Прежде чем приступить к каким-либо проектам, прочитайте книги/журналы или пройдите формальное обучение. Независимо от содержания этого раздела, мы не несем ответственности за несчастные случаи, вызванные недостаточной подготовкой.

Для выполнения обычной операции на фуговальном станке, необходимо выполняет следующие действия:

1. Осматривает заготовку, чтобы убедиться, что она безопасна и пригодна для резки.
2. Подстраивает ограждение под ширину заготовки и фиксирует его на месте.
3. При необходимости регулирует угол наклона прараллельного упора.
4. Отрегулируйте высоту подающего стола, чтобы задать глубину реза за один проход.
5. Наденьте защитные очки, респиратор и другие необходимые средства защиты.
6. Запустите фуганок.
7. При необходимости, используя толкатели, плотно прижимайте заготовку к подающему столу и параллельному упору и подавайте заготовку в сторону режущего вала с постоянной и контролируемой скоростью до тех пор, пока заготовка не будет обработана по всей длине и не освободится от режущего вала со стороны подающего стола.
8. Повторяет процесс резки, описанный выше, до тех пор, пока не будут достигнуты желаемые результаты.
9. Останавливает фуговальный станок.

ПРОВЕРКА ЗАГОТОВКИ И ТРЕБОВАНИЯ СОБЛЮДАЙТЕ СЛЕДУЮЩИЕ ПРАВИЛА ПРИ ВЫБОРЕ И СОЕДИНЕНИИ ЗАГОТОВОК:

- НЕ соединяйте и не выравнивайте поверхность заготовки, содержащей большие или незакрепленные узлы. Травма оператора или повреждение обрабатываемой детали могут произойти, если узел будет смещен во время операции резки.

- НЕ соединяйте и не выравнивайте поверхность против направления волокон. Резка против волокон увеличивает вероятность отдачи, а также вырывания заготовки.

Соединение швов и строгание поверхности вдоль волокон обеспечивает лучшее качество обработки и является более безопасным для пользователя. Резка вдоль волокон это подача заготовки в фуговальный станок таким образом, чтобы волокна были направлены вниз и к пользователю, если смотреть с края заготовки (см. рисунок ниже).

ПРИМЕЧАНИЕ: Если волокна меняют направление вдоль края доски, уменьшите глубину резания и сделайте дополнительные проходы.

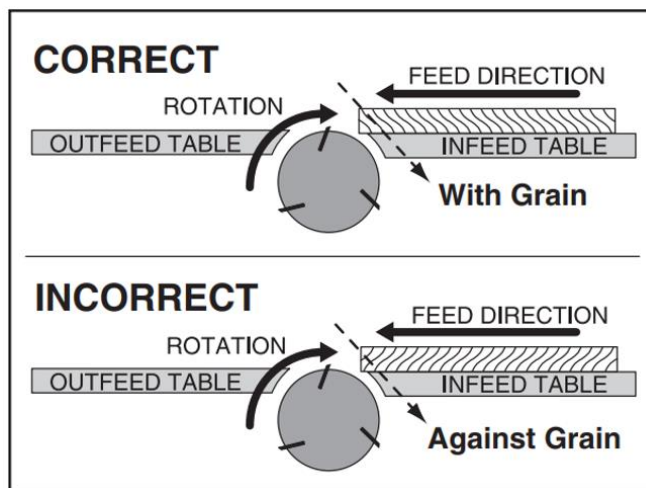


Рисунок 20. Правильное выравнивание зерен с помощью режущей головки.

- Обрабатывайте только натуральное древесное волокно с помощью фуговального станка. Фуговальный станок предназначен для резки только натуральной древесины. Фуговальный станок не предназначен для резки металла, стекла, камня, плитки, изделий, покрытых краской на основе свинца, или изделий, содержащих асбест - резка этих материалов фуганком может привести к травмам.

- Перед соединением соскоблите весь клей с заготовки. Отложения клея на заготовке, твердые или мягкие, могут склеить режущий вал и привести к плохим результатам.

- Удалите посторонние предметы с обрабатываемой детали. Убедитесь, что заготовка, которую вы обрабатываете фуговальным станком, чистая и не содержит грязи, гвоздей, скоб, мелких камней или любых других посторонних предметов, которые могут повредить режущий вал. Попадая на режущий вал, эти частицы также могут вызвать искру и создать опасность возгорания.

ПРИМЕЧАНИЕ: К древесине, уложенной на бетонную или земляную поверхность, могут прилипнуть мелкие кусочки бетона или камня.

- Перед соединением убедитесь, что вся заготовка достаточно высушена. Древесина с содержанием влаги более 20% приведет к ненужному износу ножей и ухудшению результатов резки. Избыточная влажность также может ускорить появление ржавчины и коррозии.

- Прежде чем обрабатывать заготовку на фогальном станке, убедитесь, что ее размеры превышают минимальные требования, как показано на рисунке 21, иначе заготовка может сломаться или откатиться назад во время обработки.

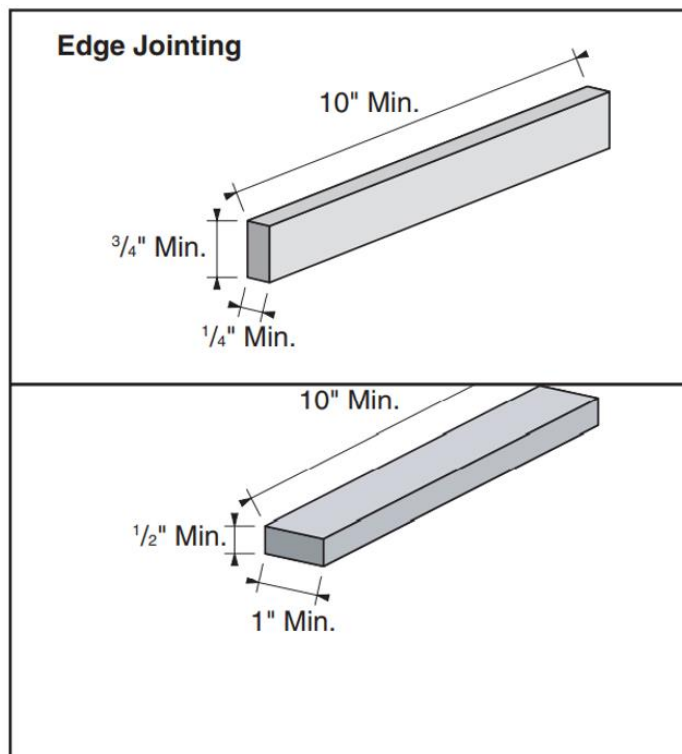


Рисунок 21. Минимальные размеры заготовки для фуговального станка.

НАСТРОЙКА ГЛУБИНЫ РЕЗА.

Глубина реза на фуговальном станке влияет на количество материала, удаляемого с нижней части заготовки при прохождении через режущий вал. Глубина реза устанавливается путем регулировки высоты подающего стола относительно ножей режущего вала в точке ВМТ (верхняя мертвая точка) и подающего стола.

Необходимые инструменты

Прямая кромка 610 мм (24") 1 шт.

Шестигранный ключ 3 мм..... 1 шт.

Ключ с открытым концом 10 мм..... 1 шт.

Регулировка высоты подающего стола. Чтобы отрегулировать высоту подающего стола, поверните ручку регулировки подающего стола, чтобы поднять или опустить стол (см. рисунок 22).

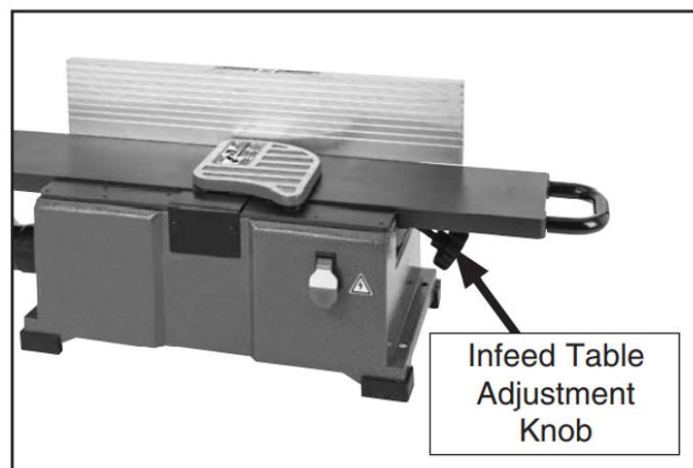


Рисунок 22. Расположение ручки регулировки подающего стола.

РЕГУЛИРОВКА ТОЧКИ НУЛЕВОЙ ОСТАНОВКИ

Регулировка точки нулевой остановки - позволяет пользователю последовательно перемещать подающий стол даже при высоте выходного стола.

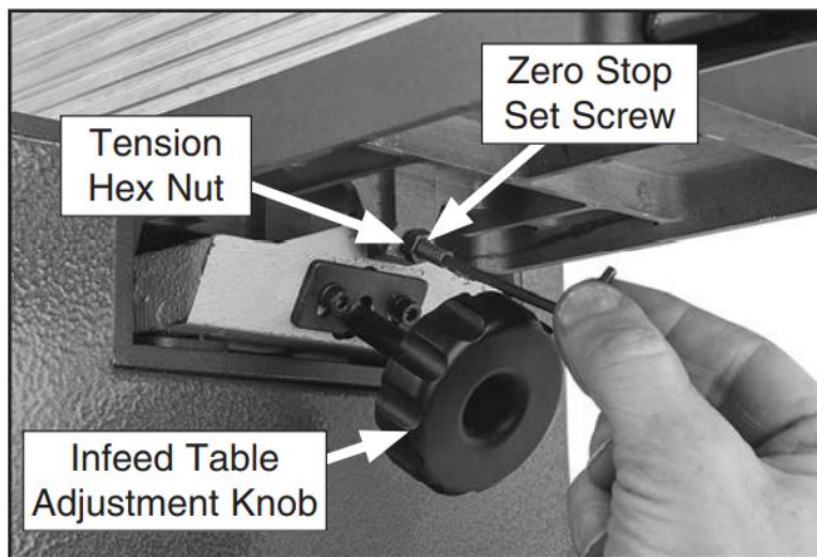


Рис. 23. Компоненты нулевого упора.

Как установить точку нулевой остановки:

1. Положите линейку на подающий стол и с помощью ручки регулировки подающего стола поднимайте или опускайте стол до тех пор, пока он не будет соприкасаться со столом ровно вдоль линейки (см. рис. 24).

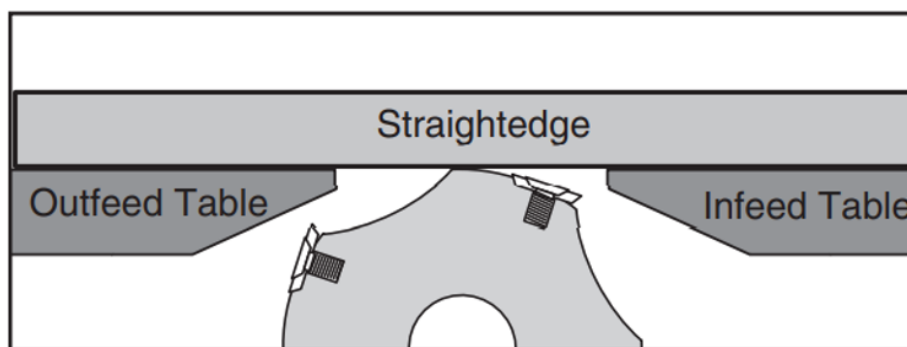


Рисунок 24. Проверка параллельности стола.

2. Ослабьте натяжную шестигранную гайку и отрегулируйте установочный винт нулевого упора до упора в основание стола (см. рисунок 23).

3. Затяните натяжную шестигранную гайку, чтобы зафиксировать установку высоты. Установка ограничителей параллельного упора. Ограничители для параллельного упора упрощают установку упора под углом 45° внутрь, 90° и 45° наружу (135°).

Необходимые инструменты

Уголок 45° 1 шт.
Уголок 90° 1 шт.
Гаечный ключ с открытым концом 10 мм..... 1 шт.
Шестигранный ключ 6 мм..... 1 шт.

УСТАНОВКА ПАРАЛЛЕЛЬНОГО УПОРА ПОД УГЛОМ 90°

1. ОТКЛЮЧИТЕ СТАНОК ОТ ЭЛЕКТРИЧЕСКОЙ СЕТИ!

2. Ослабьте фиксатор наклона параллельного упора (см. рис. 25) и вдавите язычок ограничительной пластины вперед в задний паз ограничительного блока.

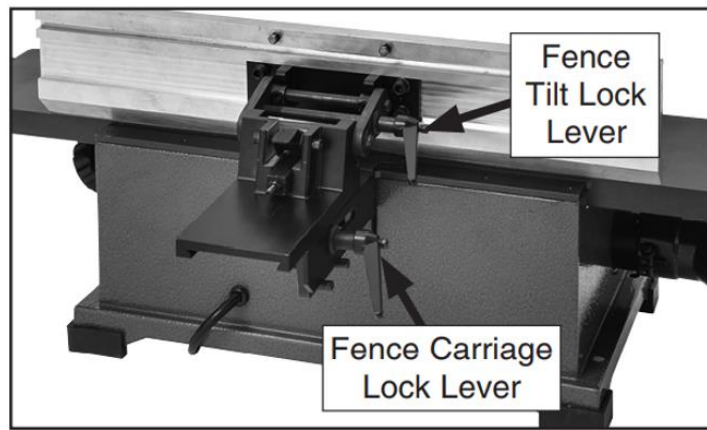


Рисунок 25. Обзор каретки ограждения.

3. С помощью угольника под углом 90° установите ограждение на угол 90° (см. рисунок 26), затем затяните фиксатор наклона параллельного упора. Примечание: параллельный упор должен упираться в ось ограничительного блока под углом 90°.

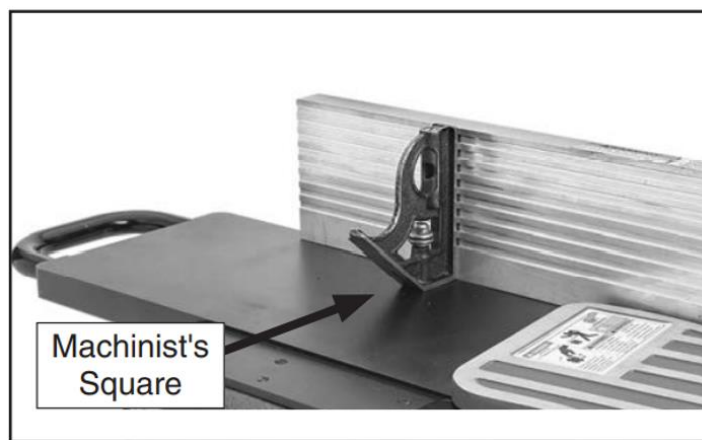


Рисунок 26. Проверка упора на 90°.

- Если параллельный упор не упирается на 90°, когда оно соприкасается с валом ограничительного блока, упор на 90° отрегулирован неправильно. Перейдите к шагам 4-6. 4. Поверните ограничитель на 90°, затем ослабьте стопорную гайку, расположенную на задней части вала ограничительного блока (см. рис. 27)

Примечание: При регулировке удерживайте ограничительную пластину в заднем пазу ограничительного блока (см. рис. 27).

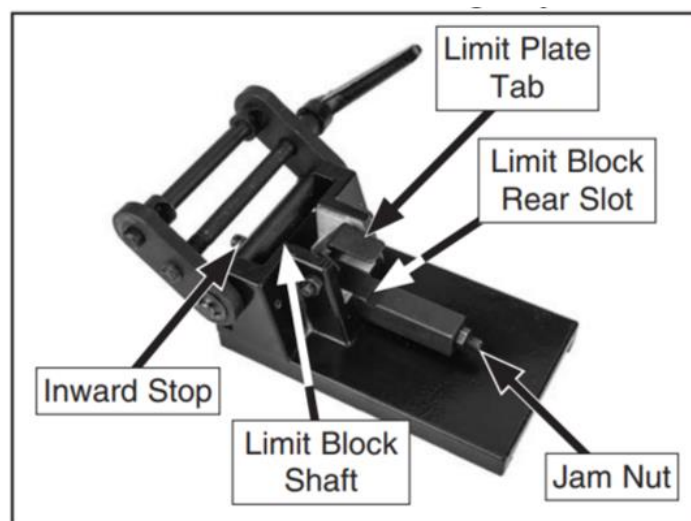


Рисунок 27. Обозначение деталей ограничителя.

5. Поверните вал ограничителя вручную до упора в параллельный упор. 6. Снова затяните контргайку. Теперь упор установлен точно на 90°.

УСТАНОВКА ПАРАЛЛЕЛЬНОГО УПЛОРА ПОД УГЛОМ 45°

Установите ограничитель на 45°.

1. ОТКЛЮЧИТЕ СТАНОК ОТ ЭЛЕКТРИЧЕСКОЙ СЕТИ!

2. Используйте уголок 45°, чтобы установить параллельный упор в положение 45°, как показано на рисунке 28.



Рисунок 28. Проверка ограничителя на 45 градусов.

3. Ослабьте фиксатор наклона параллельного упора и снимите параллельный упор с ограничителя ограничительного блока на 90°.

4. Наклоните параллельный упор к столу до упора, убедившись, что ограничительная пластина находится в заднем пазу ограничительного блока, затем затяните фиксатор наклона параллельного упора.

Примечание: Когда параллельный упор наклоняется к столу, оно останавливается, соприкасаясь с внутренним упором (см. рис. 27).

5. Снимите ограничительный блок с кронштейна параллельного упора и отложите его в сторону (см. рис. 29).

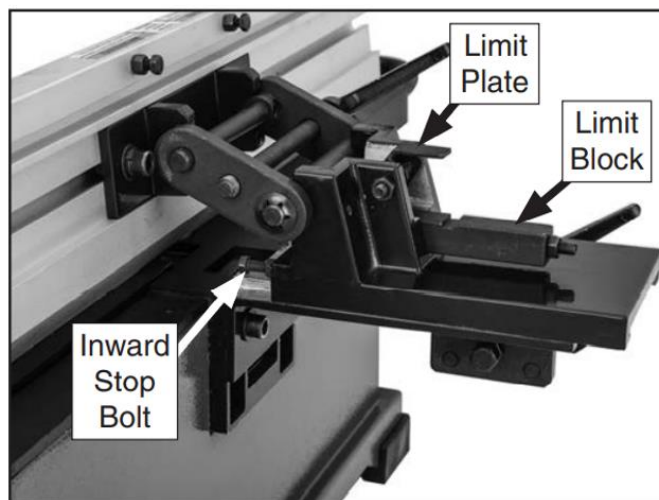


Рис. 29. Регулировка внутреннего упора.

6. Отрегулируйте внутренний стопорный болт (см. рис. 29) до тех пор, пока он не коснется лицевой стороны точно под углом 45° внутрь, затем затяните контргайку (колесный болт соприкасается с кронштейном в сборе), удерживая стопорный болт на месте. Замените ограничительный блок и установите ограничительную пластину.

УСТАНОВКА ПАРАЛЛЕЛЬНОГО УПЛОРА ПОД УГЛОМ 135°

Установите ограничительный упор на 135°

1. ОТКЛЮЧИТЕ СТАНОК ОТ ЭЛЕКТРИЧЕСКОЙ СЕТИ!

2. Ослабьте фиксатор наклона параллельного упора, снимите ограничительный блок и отложите его в сторону.

Примечание: Возможно, вам потребуется слегка передвинуть каретку параллельного упора в переднюю часть станка, чтобы нижняя часть параллельного упора не зацепилась за край стола.

3. Наклоните параллельный упор назад (от стола) до упора.

Примечание: параллельный упор остановится, когда наружный стопорный болт соприкоснется с кронштейном параллельного упора.

4. Используйте комбинированный угольник для проверки угла наклона ограждения, как показано на рисунке 30.

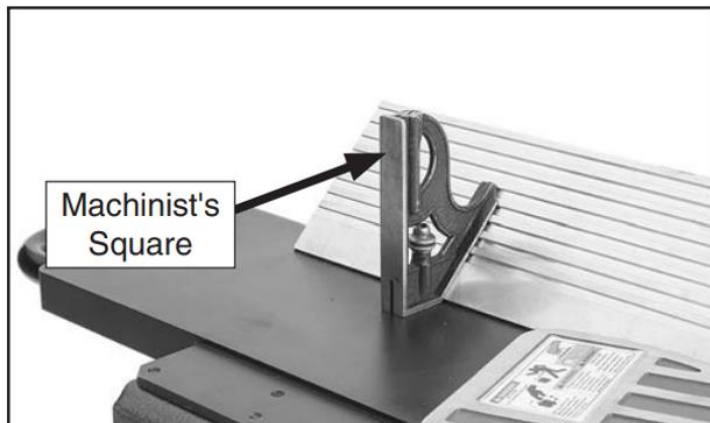


Рисунок 30. Проверка упора на угол 45° наружу (135°).

- Если параллельный упор отклоняется от стола на 135°, упор установлен правильно. Установите ограничительный блок на место, поверните параллельный упор на 90° и затяните фиксатор наклона параллельного упора .

- Если параллельный упор не отклоняется от стола на 135°, выполните шаги 5-6, чтобы правильно установить наружный упор.

5. Прижав наружный стопорный болт к кронштейну параллельного упора, отрегулируйте длину стопорного болта до тех пор, пока параллельный упор не окажется под углом 45°, затем затяните контргайку (см. рисунок 31).

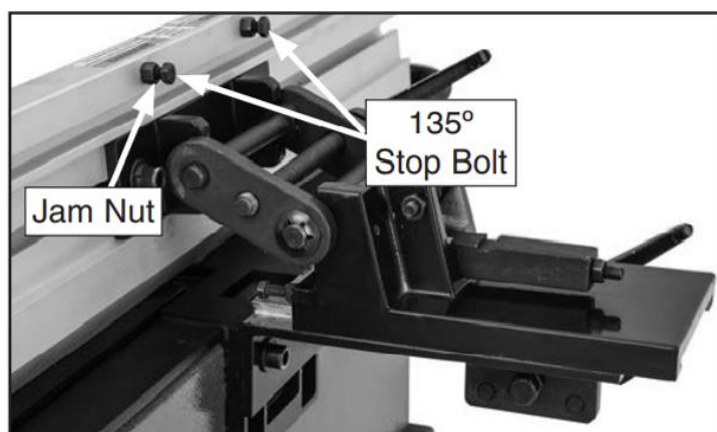


Рисунок 31. Деталь упора для ограждения под углом 135°.

6. Установите ограничительный блок назад, установите параллельный упор под углом 90° и затяните фиксатор наклона параллельного упора. Регулярно проверяйте точность каждой настройки с помощью комбинированного угольника и при необходимости отрегулируйте заново.

ВРАЩАЮЩИЕСЯ/СМЕННЫЕ РЕЖУЩИЕ НОЖИ (22104С)

Спиральная режущий вал оснащен 4-сторонними сменными твердосплавными пластинами. Каждую пластину можно снимать, поворачивать и устанавливать заново для использования любой из четырех режущих кромок. Поэтому, если одна из режущих кромок затупилась или повредилась, просто поверните ее на 90 градусов (как показано ниже), чтобы использовать острую режущую кромку. На одном из углов вставок имеется контрольная точка. По положению контрольной точки на установленных вставках можно определить, какие кромки острые/неиспользуемые, а какие тупые или поврежденные. Замените вставки, как только контрольная точка вернется в исходное положение.

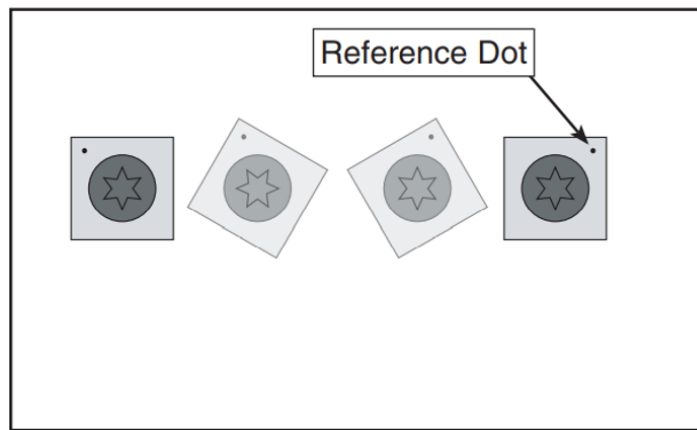


Рисунок 30.2 Последовательность вращения вставки.

Необходимые инструменты

Крестообразная отвертка	1 шт.
Динамометрический ключ	1 шт.
Ключ Torx T25	1 шт.
Прецизионная линейка	1 шт.

ДЛЯ ПОВОРОТА ИЛИ ЗАМЕНЫ РЕЖУЩЕЙ ПЛАСТИНЫ СО СПИРАЛЬНОЙ ГОЛОВКОЙ:

1. ОТКЛЮЧИТЕ СТАНОК ОТ ЭЛЕКТРИЧЕСКОЙ СЕТИ!
2. Снимите защитный кожух режущего вала со стола и опустите подающий стол как можно ниже, чтобы обеспечить доступ к режущему валу.
3. Снимите нижнюю панель доступа к корпусу, чтобы открыть шкив режущего вала.
4. Поверните шкив режущего вала, чтобы обеспечить доступ к вставкам, которые необходимо повернуть/заменить.
5. Наденьте плотные кожаные перчатки для защиты пальцев и кистей рук.
6. Удалите все опилки и мусор с головки вставки, винта Torx и прилегающих участков (см. рис. 33).

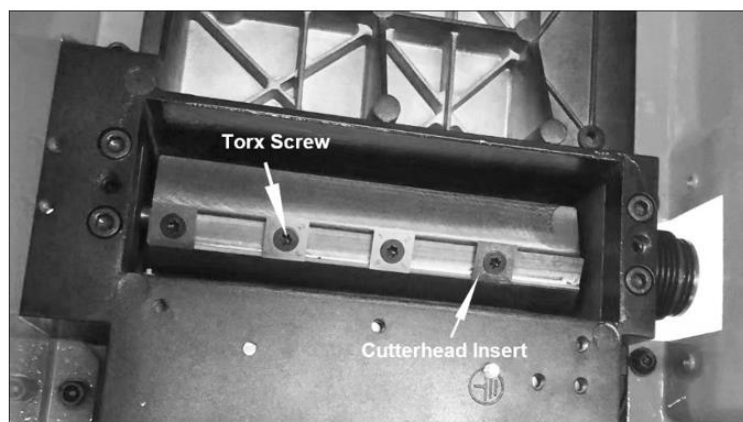


Рисунок 33. Расположение вставок режущей головки и винтов Torx.

7. Выверните винт Torx и вставку, затем тщательно очистите от пыли и мусора вставку и гнездо для вставки в режущей головке.

ВАЖНО: Этот шаг имеет решающее значение для достижения гладкой поверхности при резке. Грязь или пыль, попавшие под режущую пластину во время установки, могут слегка приподнять ее в режущей головке, что оставит следы на заготовке после соединения. Совет: Для очистки гнезда режущей головки используйте сжатый воздух низкого давления или вакуумную насадку.

8. Установите пластину на место так, чтобы острая режущая кромка была направлена наружу. Перед закреплением убедитесь, что пластина правильно вставлена в гнездо режущего вала. Если были использованы все четыре режущие кромки пластины, замените ее на новую. При установке новой вставки всегда устанавливайте контрольную точку в одном и том же положении, чтобы упростить последовательность вращения.

9. Смажьте резьбу винтов Torx небольшим количеством легкого машинного масла, вытрите излишки и затяните винт до 48-50 дюймов/фунтов. **ВАЖНО:** Если на резьбу нанести слишком много масла, его излишки будут выталкиваться из резьбового отверстия при установке вставки и с усилием втягивать ее.

ВЫРАВНИВАНИЕ ЗАГОТОВКИ

Выравнивание заготовки означает, что она должна быть плоской и параллельной как по длине, так и по ширине, а длина и ширина должны быть перпендикулярны друг другу.

Назначение квадратной заготовки состоит в том, чтобы подготовить ее к точной раскройке и последующему изготовлению. Правильно подобранная заготовка необходима для выполнения таких задач, как точная резка настольной пилой, склеивание / ламинирование, вырезание точных скосов на ленточной пиле и многих других, где одна поверхность заготовки используется для привязки к другой.

Необходимые инструменты

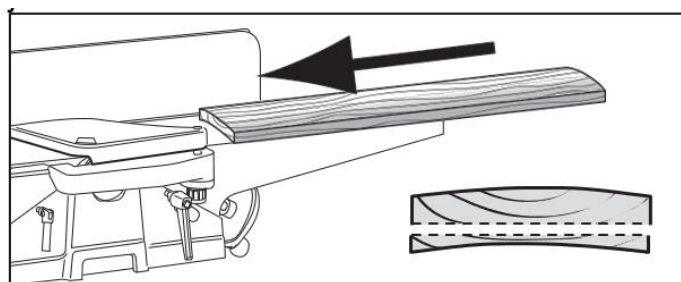
Фуговальный станок 1 шт

Рейсмусовый станок 1 шт.

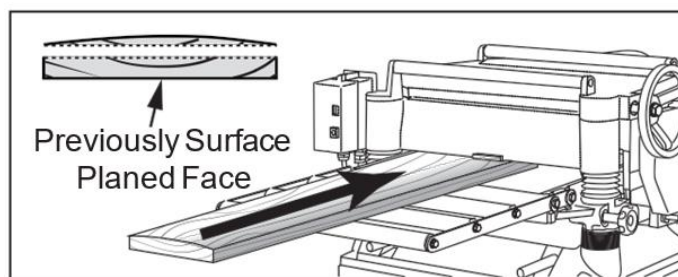
Настольная пила1 шт.

Обработка заготовки в виде квадрата включает в себя четыре этапа, выполняемых в следующем порядке:

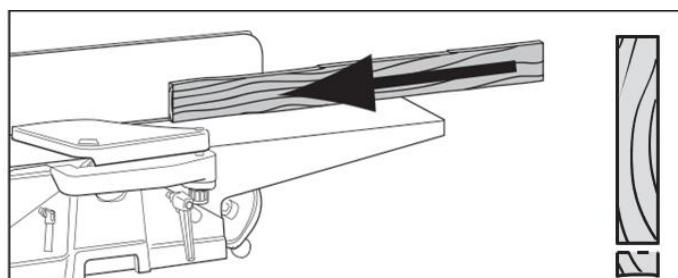
1. Выравнивание на фуговальном станке - Вогнутая поверхность заготовки обрабатывается фуганком ровно.



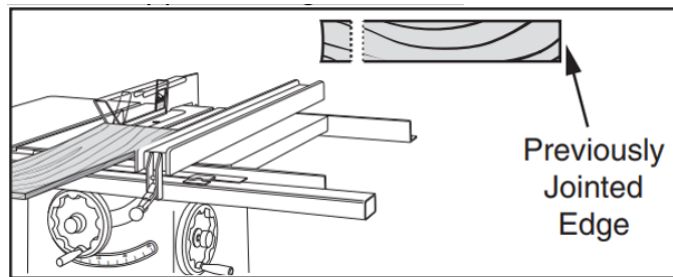
2. Выравнивание на рейсмусовом станке по толщине - Противоположная сторона заготовки обрабатывается плоскостным строгальным станком по толщине.



3. Соединение кромок на фуговальном станке - вогнутый край заготовки плоско соединяется с помощью фуганка.



4. Распиловка на настольной пиле - Соединенный край заготовки прижимается к ограждению настольной пилы, а противоположный край обрезается.



ВЫРАВНИВАНИЕ ПОВЕРХНОСТИ

Цель выравнивания поверхности (см. примеры рисунков ниже) на фуговальном станке состоит в том, чтобы сделать одну плоскую грань на заготовке, чтобы подготовить ее к выравниванию толщины на рейсмусовом станке. Если у вас нет опыта работы с фуговальным станком, установите глубину реза равной 0" и попрактикуйтесь в подаче заготовки на стол, как описано выше. Это поможет вам подготовиться к реальным операциям.



Рисунок 34. Пример выравнивания поверхности

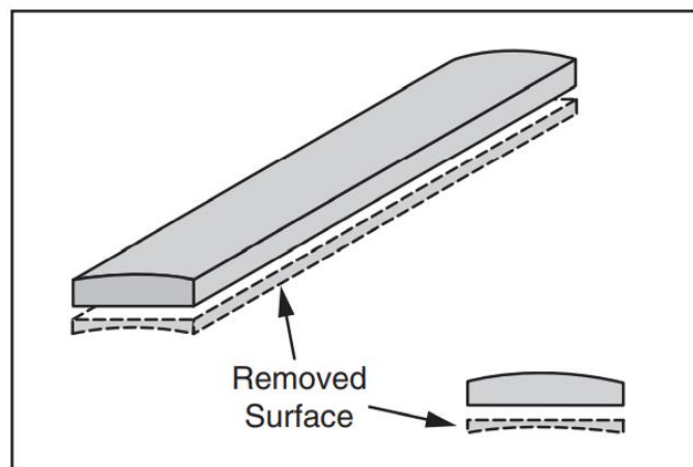


Рисунок 35. Иллюстрация выравнивания поверхности.

ДЛЯ ВЫРАВНИВАНИЯ ПОВЕРХНОСТИ НА ФУГОВАЛЬНОМ СТАНКЕ:

1. Проверьте заготовку, чтобы убедиться, что она безопасна и пригодна для работы (см. раздел Проверка заготовки и требования к ней).
2. Установите высоту подающего стола на желаемую глубину резания для каждого прохода. Чтобы свести к минимуму риск отдачи, при планировании поверхности не превышайте глубину пропила 1/16 дюйма за проход.
2. Установите ограничитель на 90°.
3. Запустите фуговальный станок.
5. Плотно прижмите заготовку к параллельному упору и подающему столу. Чтобы заготовка оставалась устойчивой во время резки, вогнутые стороны заготовки должны быть обращены к столу и параллельному упору.
6. Подайте заготовку полностью поперек режущей головки, плотно прижимая ее к ограждению и столу в течение

всего отреза. Держите руки на расстоянии не менее 100 мм (4 дюймов) от режущего вала в течение всего отреза. Вместо того чтобы проводить рукой непосредственно по режущему валу, поднимите её над режущим валом и безопасно переместите на выходную сторону, чтобы продолжать поддерживать заготовку. При необходимости используйте нажимные блоки, чтобы еще больше снизить риск случайного контакта рук с режущей головкой.

7. Повторяйте шаг 6 до тех пор, пока вся поверхность не станет ровной.

Совет: При расчистке заготовки, обрежьте противоположную сторону заготовки рубанком, а не фуганком, чтобы обе стороны были параллельны. Неиспользование нажимных блоков при обработке поверхности может привести к соприкосновению ваших рук с вращающейся режущей головкой, что может привести к серьезным травмам. При обработке поверхности на фуганке всегда используйте нажимные блоки!

СОЕДИНЕНИЕ КРОМОК

Соединение кромок (см. примеры рисунков ниже) позволяет получить ровную поверхность вдоль боковой поверхности заготовки за счет устранения неровностей. Это важный этап для выравнивания деформированной или черновой заготовки, а также при подготовке заготовки к столярной или чистовой обработке. Если у вас нет опыта работы с фуганком, установите глубину резания равной 0" и попрактикуйтесь в подаче заготовки на стол, как описано выше. Это поможет вам подготовиться к реальным операциям.

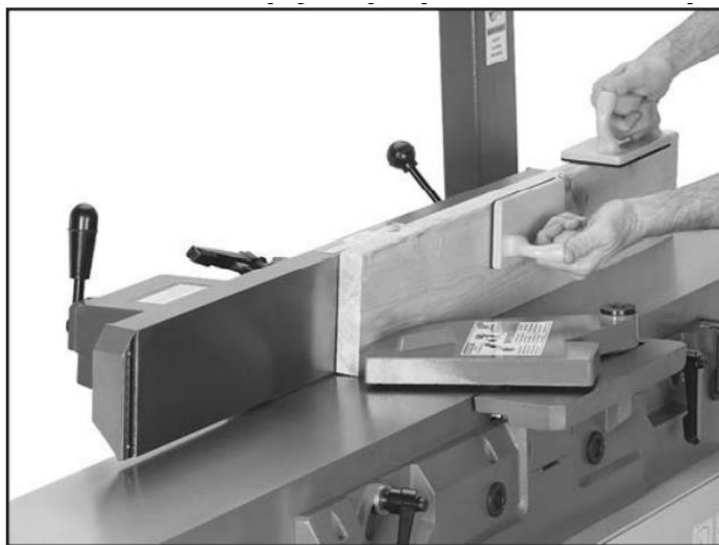


Рисунок 36. Пример операции соединения кромок.

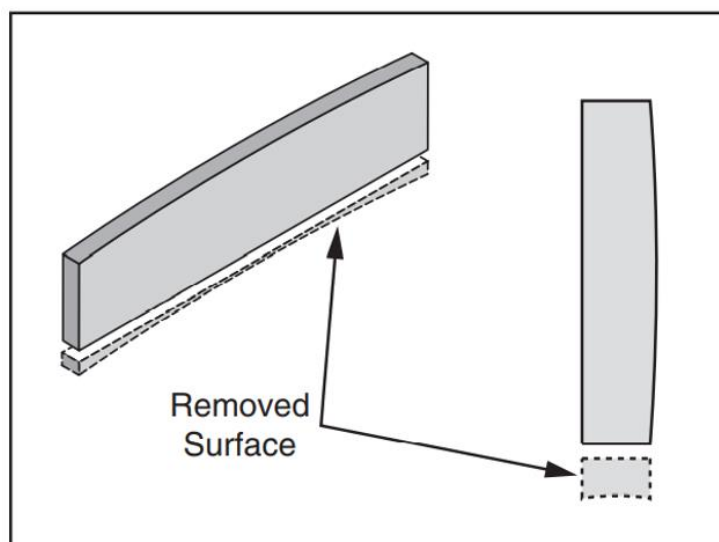


Рисунок 37. Иллюстрация результатов соединения кромок.

До соединения кромок на фугальном станке:

1. Проверьте заготовку, чтобы убедиться, что она безопасна и пригодна для работы (см. раздел Проверка заготовки и требования к ней).
2. Установите высоту подающего стола на желаемую глубину резания для каждого прохода. Чтобы свести к

минимуму риск отдачи, глубина резания не должна превышать 3,17 мм (1/8 дюйма) за один проход.

3. Установите параллельный упор на 90°.

4. Запустите фуговальный станок.

5. Плотно прижмите заготовку к параллельному упору и подающему столу. Чтобы заготовка оставалась устойчивой во время резки, вогнутые стороны заготовки должны быть обращены к столу и ограждению.

6. Полностью подайте заготовку через режущий вал, плотно прижимая ее к параллельному упору и столам в течение всего отреза. Держите руки на расстоянии не менее 100 мм (4 дюймов) от режущего вала в течение всего отреза. Вместо того чтобы проводить рукой непосредственно по режущему валу, поднимите ее над режущим валом и безопасно переместите на выходную сторону, чтобы продолжать поддерживать заготовку. При необходимости используйте нажимные блоки, чтобы еще больше снизить риск случайного контакта рук с режущей головкой.

7. Повторяйте шаг 6 до тех пор, пока весь край не станет ровным. Совет: При расчистке заготовки, обрежьте противоположный край заготовки настольной пилой, а не фуганком — в противном случае оба края заготовки не будут параллельны друг другу.

РЕЗЫ СО СКОСОМ

Резы со скосом (см. примеры рисунков ниже) можно выполнить, установив параллельный упор под нужным углом и плотно прижав заготовку к поверхности параллельного упора, плотно прижав нижний внутренний угол к столу. Процесс резки обычно требует нескольких проходов или надрезов, чтобы срезать угол со всего края заготовки. Если у вас нет опыта работы с фуговальным станком, установите глубину резания равной 0" и попрактикуйтесь в подаче заготовки на стол, как описано выше. Это поможет вам подготовиться к реальным операциям.

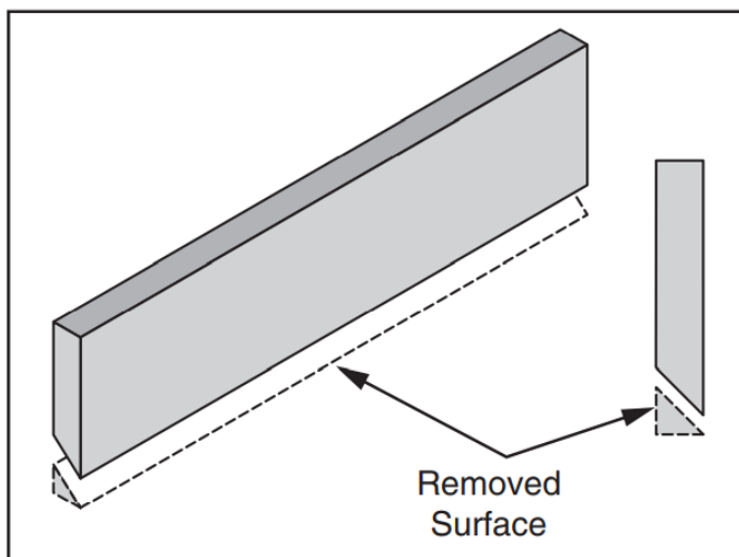


Рисунок 38. Иллюстрация результатов фрезерования со скосом.



Рисунок 39. Пример установки ограждения для выполнения скоса под углом 45°.

Для выполнения скоса на фуговальном станке:

1. Проверьте заготовку, чтобы убедиться, что она безопасна и пригодна для работы (см. раздел Проверка заготовки и требования).
2. Установите высоту подающего стола на желаемую глубину пропила для каждого прохода. Глубина пропила для скошенных пропилов обычно составляет от 1,6 мм (1/16 ") до 3,17 мм (1/8"), в зависимости от твердости и ширины заготовки.
3. Установите угол наклона параллельного упора на желаемый угол пропила.
4. Прижмите заготовку к параллельному упору и подающему столу вогнутой стороной вниз.
5. Запустите фуговальный станок.
6. Зажав толкатель в ведущей руке, сильно прижмите заготовку к столу и параллельному упору и подайте заготовку над режущим валом, зажав толкатель в задней руке. Когда ваша ведущая рука окажется на расстоянии 100 мм (4 дюймов) от режущего вала, поднимите ее над режущим валом и поместите нажимной блок на часть заготовки, как только он окажется на расстоянии 100 мм (4 дюймов) от режущего вала. Теперь сосредоточьте свое давление на выходном конце заготовки во время подачи и повторите то же действие с задней рукой, когда она окажется на расстоянии 100 мм (4 дюймов) от режущего вала. Чтобы обезопасить свои руки, НИ в коем случае во время работы не приближайте их ближе, чем на 100 мм (4 дюйма) от движущейся режущего вала!
7. При необходимости повторяйте процесс резки, пока не будете удовлетворены результатами. РАЗДЕЛ 5.

15. ТЕХНИЧЕСКОЕ ОБСЛУЖИВАНИЕ

ГРАФИК Для обеспечения оптимальной производительности фуговального станка необходимо строго соблюдать данный график технического обслуживания.

РЕГУЛЯРНОЕ ТЕХНИЧЕСКОЕ ОБСЛУЖИВАНИЕ (проверка при каждом запуске станка):

Для обеспечения оптимальной производительности фуговального станка необходимо строго соблюдать график технического обслуживания.

Для поддержания низкого риска получения травм и правильной работы станка, если вы заметите какие-либо из перечисленных ниже пунктов, немедленно выключите станок и устраните проблему, прежде чем продолжать работу:

Чтобы снизить риск получения травм и обеспечить правильную эксплуатацию станка, при соблюдении любого из приведенных ниже требований немедленно выключите машину и устраните неисправность, прежде чем продолжить работу:

- Очистите пылесосом всю пыль на станке и вокруг него.
- Вытряхните мусор из мешка для сбора пыли.
- НЕ используйте фуганок, если мусор препятствует поступлению материала в мешок.
- Использование фуганки при закупоренном желобе может привести к неисправности фуганки и, возможно, к возгоранию. Несоблюдение этого предупреждения может привести к серьезным травмам персонала.
- Протрите столы и все другие изделия из неокрашенного чугуна средством для защиты металла.

ТЕКУЩЕЕ ТЕХНИЧЕСКОЕ ОБСЛУЖИВАНИЕ:

- Проверьте/отремонтируйте изношенные или поврежденные провода.
- Проверьте/замените поврежденный режущий вал или вставки/ножи.
- Проверьте/затяните ослабленные крепежные болты.
- Проверьте/устраните любые другие опасные состояния. Ежемесячно
- Проверьте, правильно ли натянут ремень, нет ли повреждений или износа.
- Удалите/пропылесосьте скопившуюся пыль изнутри стойки и снаружи двигателя.
- Изношенные или поврежденные провода.
- Любое другое небезопасное состояние.

ЕЖЕНЕДЕЛЬНОЕ ТЕХНИЧЕСКОЕ ОБСЛУЖИВАНИЕ:

- Регулярно высыпайте опилки из мешка для сбора пыли после работы.
- Протрите столы и другие неокрашенные части станка средством для защиты металла от коррозии.

ЕЖЕМЕСЯЧНОЕ ТЕХНИЧЕСКОЕ ОБСЛУЖИВАНИЕ:

- Выравнивание ножа режущего вала
- Ограничители угла ограждения
- Натяжение, повреждение или износ ремня
- Очистите/пропылесосьте пыль внутри корпуса и вокруг двигателя.

ОЧИСТКА И ЗАЩИТА

Чистка фуговального станка относительно проста. Пропылесосьте излишки древесной стружки и опилок, а оставшуюся пыль вытрите сухой тканью. Если образовалась смола, используйте средство для ее удаления, растворяющее смолу. Защищайте неокрашенный чугунный стол, протирая его после каждого использования - это предотвратит попадание влаги от древесной пыли на металлические поверхности.

Регулярно применяйте антикоррозийные средства для защиты стола от ржавчины.

СМАЗКА

Поскольку все подшипники герметизированы и постоянно смазываются, они не требуют дополнительной смазки. При поломке подшипника, замените его.

ВНИМАНИЕ ! НЕ смазывайте подшипник.

Перед смазкой необходимо очистить компоненты, поскольку на смазываемых компонентах скапливается пыль и стружка, что затрудняет их перемещение. Очистите нижеприведенные компоненты с помощью минерального спирта и магазинной ветоши. Ходовой винт При необходимости смажьте легким машинным маслом (см. рис. 45). Удалите излишки масла и опилки тряпкой.

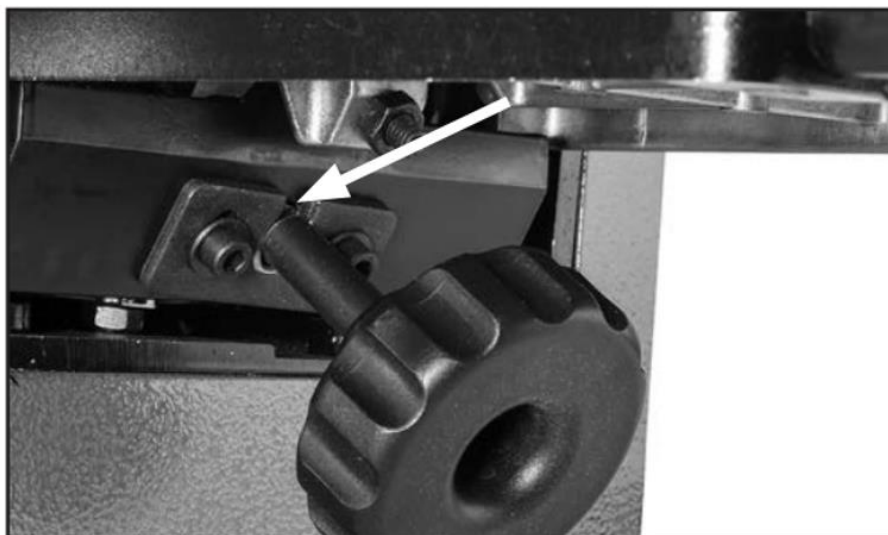


Рисунок 45. Место смазки ходового винта. Забор При необходимости нанесите одну или две капли легкого машинного масла на точки поворота ограждения (см. рис. 46).



Рис. 46. Места смазки параллельного упора

16.ВОЗМОЖНЫЕ НЕИСПРАВНОСТИ И МЕТОДЫ ИХ УСТРАНЕНИЯ

Неисправность	Возможная причина	Метод устранения
Станок не запускается или срабатывает выключатель	<ol style="list-style-type: none"> 1. Предохранительный ключ вынут из выключателя включения/выключения, 2. Вилка/розетка неисправна или подключена неправильно. 3. Источник питания неисправен/выключен. 4. Неисправен ключ блокировки. 5. Неисправны угольные щетки двигателя. 6. Неисправен выключатель включения/выключения двигателя. 7. Проводка разомкнута / имеет высокое сопротивление. 8. Неисправен двигатель. 	<ol style="list-style-type: none"> 1. Замените предохранительный ключ. 2. Проверьте исправность контактов; исправьте проводку 3. Убедитесь, что обе линии имеют правильное напряжение на всех ветвях и основной источник питания включен. 4. Установите/замените ключ блокировки; замените выключатель. 5. Снимите/замените щетки 6. Замените неисправный выключатель включения/выключения. 7. Проверьте, нет ли оборванных проводов или отсоединенных/проржавевших соединений, и при необходимости отремонтируйте/замените 8. Проверьте/отремонтируйте/замените.
Станок глохнет или перегружен.	<ol style="list-style-type: none"> 1. Неправильный материал заготовки. 2. Соскальзывание ремня режущего вала. 3. Неисправен штекер /розетка. 4. Неисправны щетки двигателя. 5. Неисправны подшипники двигателя. 6. Станок недостаточно мощный для выполнения этой задачи. 7. Ножи тупые, скорость подачи слишком высокая, глубина резания слишком большая. 8. Двигатель перегрелся. 9. Неисправен двигатель. 	<ol style="list-style-type: none"> 1. Используйте древесину с правильным содержанием влаги, без клея и с небольшим количеством смолы. 2. Повторно натяните или замените ремень режущего вала. 3. Проверьте исправность контактов; исправьте проводку. 4. Снимите/замените щетки 5. Вал требует замены подшипника. 6. Остановите работу и убедитесь, что заготовка имеет надлежащий размер для безопасной работы машины 7. Используйте острые ножи; уменьшите скорость подачи/глубину резания. 8. Очистите двигатель, дайте ему остыть и уменьшите нагрузку. 9. Проверьте/отремонтируйте/замените.
Станок работает с вибрацией или шумом.	<ol style="list-style-type: none"> 1. Двигатель или деталь ослаблены. 2. Неисправны ножей, зажимы или винты фиксации. 3. Ремни изношены или ослаблены. 4. Двигатель вентилятора трется о крышку вентилятора. 5. Ослабьте крепежные болты. 6. Ножи неисправны. 	<ol style="list-style-type: none"> 1. Осмотрите/замените снятые или поврежденные болты/гайки и снова затяните. 2. Повторно заточите / замените ножи по мере необходимости; установите правильную центровку ножей. 3. Осмотрите/замените ремни на новые. 4. Замените помятую крышку вентилятора; замените незакрепленный/поврежденный вентилятор. 5. Замените/затяните по мере необходимости. 6. Замените деформированное, погнутое или перекрученное лезвие; заново заточите тупое лезвие
Чрезмерное количество сколов	<ol style="list-style-type: none"> 1. Выходной стол не выровнен с 	<ol style="list-style-type: none"> 1. Совместите режущую головку с

(выемка на конце доски, которая неровная по отношению к остальной части среза)	режущего вала. 2. Пользователь слишком сильно нажимает на заднюю кромку заготовки	подающим столом 2. Уменьшите/устраните давление на конец заготовки.
Режущий вал останавливается во время работы	1. Ремень режущей головки поврежден/сломан.	Замените ремень режущего вала
Заготовка останавливается в середине разреза.	1. Режущий вал установлен ниже выходного стола.	1. Совместите ножи режущего вала с подающим столом в верхней точке
Сколы.	1. Сучки или неправильное направление волокон в древесине. 2. Зазубренные или сколотые ножи. 3. Подача заготовки слишком быстрая. 4. Слишком глубокая глубина реза.	1. Осмотрите заготовку на наличие сучков и направления волокон; используйте только чистый материал. 2. Сдвиньте один из зазубренных ножей вбок; заточите или замените нож. 3. Уменьшите скорость подачи. 4. Сделайте разрез меньшей глубины. Никогда не превышайте 1/8" за проход. Уменьшите глубину резания при работе с твердыми породами древесины.
Длинные линии или полосы, проходящие по всей длине доски.	1. Зазубренные или сколотые ножи.	1. Сдвиньте один из зазубренных ножей вбок; заточите или замените нож.
Неровные следы реза, волнистая поверхность или следы от ударов по поверхности доски.	1. Подача заготовки слишком быстрая. 2. Ножи не отрегулированы равномерно друг относительно друга в режущем валу.	1. Уменьшите скорость подачи. 2. Отрегулируйте ножи так, чтобы они были установлены равномерно с режущим валом.
Край доски после соединения становится вогнутым или выпуклым.	1. Доска не удерживается с равномерным давлением на подающем и выпускном столе во время резки. 2. Начало заготовки слишком неровно. 3. Доска имеет чрезмерный изгиб по всей длине. 4. Недостаточное количество проходов.	1. Держите заготовку с равномерным нажимом, когда она перемещается по режущему валу. 2. Сделайте частичные резы, чтобы удалить возвышенности на заготовке, прежде чем делать полный проход. 3. Выровняйте поверхность с одной стороны, чтобы была хорошая поверхность для установки напротив параллельного упора. 4. Для получения идеальной кромки может потребоваться от 3 до 5 проходов, в зависимости от исходного состояния доски и глубины пропила.
В целом, качество резки низкое; проблемы с зазубринами или постоянные трудности с подачей заготовки.	1. Ножи не выровнены или высота режущего вала не совпадает с высотой стола подачи. 2. Упоры параллельного упора установлены неправильно. 3. Части кронштейна параллельного упора ослаблены или детали смещены.	1. Установите ножи на правильную высоту и выровняйте их с помощью режущей головки в сборе 2. Повторите калибровку упоров ограждения. 3. Проверьте /затяните крепежные элементы кронштейна параллельного упора.

17. НАТЯЖЕНИЕ / ЗАМЕНА РЕМНЕЙ

В 22104 используются ремни для привода режущего вала и вентилятора турбины. Если эти ремни смещены, повреждены или натянуты неправильно, фуговальный станок не будет работать должным образом.

В этом подразделе описано, как обслуживать эти ремни. Вы можете заказать запасные ремни у поставщика.

Необходимые инструменты для замены ремня

Отвертка с крестообразной головкой 1 шт.

Шестигранный ключ 6 мм..... 1 шт.

НАСТРОЙКА ИЛИ ЗАМЕНА РЕМНЯ РЕЖУЩЕГО ВАЛА.

1. ОТКЛЮЧИТЕ СТАНОК ОТ ЭЛЕКТРИЧЕСКОЙ СЕТИ!

2. Стоя лицом к станку, наклоните корпус станка от себя до тех пор, пока упорные болты параллельного упора не упрутся в каретку параллельного упора.

3. Выверните винты , крепящие крышку двигателя к основанию станка. Снимите крышку и отложите ее в сторону.

4. Удалите всю пыль и мусор из внутренних областей двигателя и ремня.

5. Проверьте натяжение, центровку и состояние ремня режущего вала.

ПРИМЕЧАНИЕ: Ремень натянут правильно, если он прогибается не более чем на 6,35 мм (1/4 дюйма) при умеренном надавливании большим или указательным пальцем на середину ремня.

6. Если ремень натянут неправильно, ослабьте натяжение ремня, ослабьте четыре винта крепления двигателя (см. рис. 47), но не снимайте их.

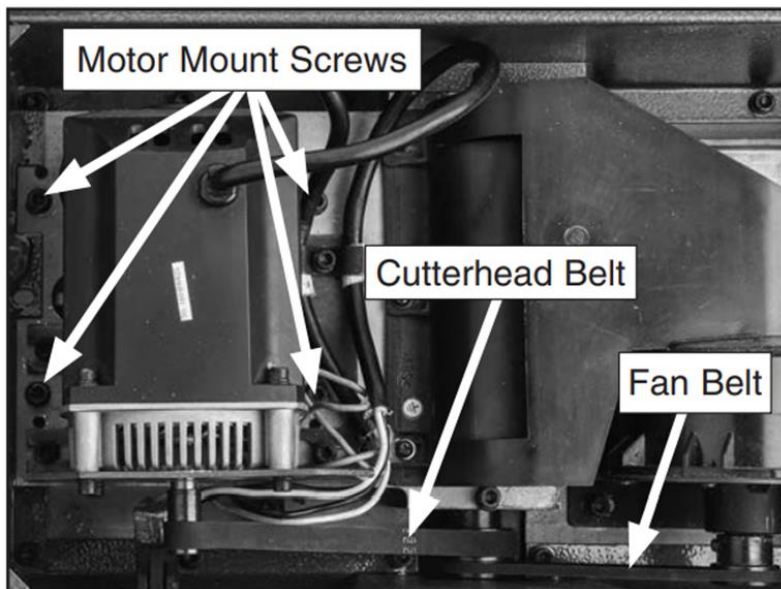


Рис. 47. Винты крепления двигателя и расположение ремня (крышка снята).

7. Замените поврежденный ремень новым.

8. Выровните и снова натяните ремень (см. рис. 48), затянув четыре винта крепления двигателя (см. рис. 47). Отрегулируйте натяжение ремня таким образом, чтобы расстояние между шкивами составляло примерно 6,35 мм (1/4 дюйма).

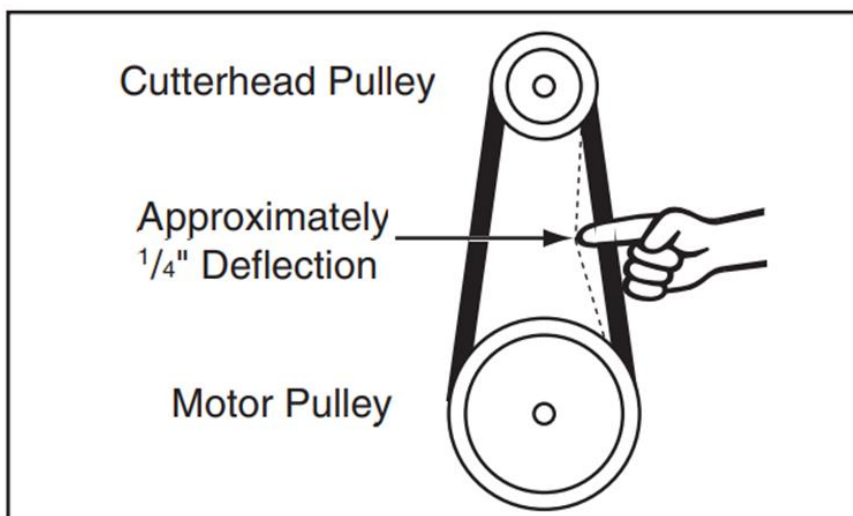


Рис. 48. Исправьте прогиб ремня при правильном натяжении.

9. Установите на место крышку двигателя и установите станок вертикально.

10. Протестируйте станок. При необходимости повторите процедуру установки ремня заново.

ЗАМЕНА РЕМНЯ ВЕНТИЛЯТОРА

1. ОТКЛЮЧИТЕ СТАНОК ОТ ЭЛЕКТРИЧЕСКОЙ СЕТИ!

2. Снимите крышку двигателя и проверьте ремень на наличие повреждений. Если ремень не изношен и не поврежден, перейдите к шагу 4.

3. Открутите (2) винта крепления вентилятора. НЕ откручивайте винты!

4. Сдвиньте вентилятор, чтобы снять ремень вентилятора. Наденьте один конец нового ремня на шкив вентилятора, затем наденьте другой конец на приводной шкив.

ПРИМЕЧАНИЕ: Если ремень смещен, необходимо обратиться к квалифицированному специалисту для обслуживания фуговального станка.

5. Установите на место крышку двигателя.

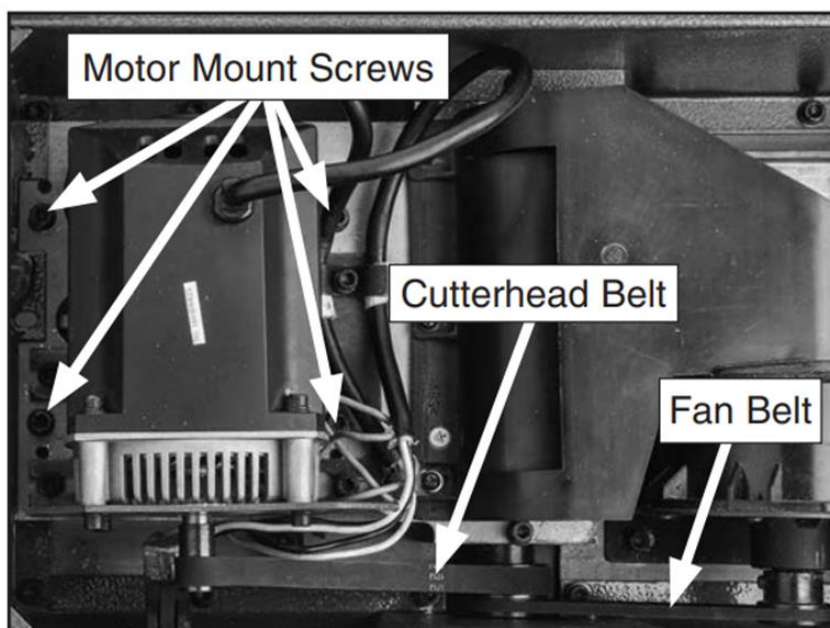


Рис. 49. Расположение ремня вентилятора двигателя (крышка снята).

18. РЕГУЛИРОВКА ПАРАЛЛЕЛЬНОСТИ ПОДАЮЩЕГО СТОЛА

Подающий и выходной столы должны быть параллельны друг другу, чтобы образовалась прямая соединительная кромка. Если столы не параллельны друг другу, фуговальный станок будет делать заготовки, имеющие форму чаши (вогнутые) или изгиба (выпуклые) по всей длине. Параллельность стола установлена на заводе-изготовителе, и ее не нужно регулировать, если фуговальный станок новый. Однако после длительного использования или в случае механического воздействия на станок, при подъеме или транспортировке может возникнуть необходимость в регулировке параллельности стола.

В модели 22104 используются установочные винты для регулировки высоты подающего стола. Подающий стол и режущий вал были правильно выровнены на заводе и не требуют регулировки.

Необходимые инструменты:

Крестообразная отвертка	1 шт.
Линейка	1 шт.
Шестигранный ключ 3 мм.....	1 шт.
Шестигранный ключ 5 мм.....	1 шт.
Шестигранный ключ 6 мм.....	1 шт.

Для регулировки параллельности подающего стола:

1. ОТКЛЮЧИТЕ СТАНОК ОТ ЭЛЕКТРИЧЕСКОЙ СЕТИ!

2. Снимите защитный кожух режущего вала и параллельный упор.

3. Положите линейку вдоль подающего стола и поворачивайте ручку регулировки подающего стола до тех пор, пока передняя часть подающего стола не коснется линейки.

4. Установите линейку в (4) положения, показанные на рисунке 50. Держите линейку на подающем столе ровно. При этом на подающем столе будут видны участки, расположенные слишком высоко или слишком низко.

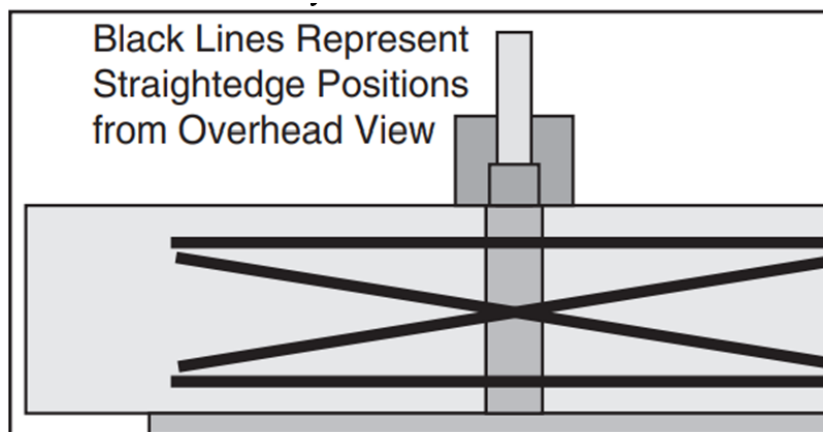


Рисунок 50. Положения прямых кромок для проверки параллельности подающего и отводящего столов.

- Если линейка во всех указанных выше положениях плотно прилегает как к подающему, так и к отводящему столам, то столы параллельны. Замените защитный кожух режущего вала и параллельного упора.

- Если линейка не прилегает ровно к подающему и отводящему столам ни в одном из указанных выше положений, выполните следующие действия по регулировке.

5. Определите самый высокий или самый низкий угол подающего стола и снимите прямой край.

6. Переверните станок вверх дном, чтобы получить доступ к крышке двигателя, и выверните (4) винта с крестообразной головкой, крепящие крышку двигателя к основанию станка. Снимите крышку и отложите ее в сторону.

7. Ослабьте (4) винта с накидной головкой (см. рис. 51), крепящие углы подающего стола. Не снимайте.

8. Найдите установочный винт (см. рис. 51) под каждым углом стола, который не является параллельным (см. примечания к шагу 5). Поверните установочный винт по часовой стрелке, чтобы поднять подающий стол; поверните против часовой стрелки, чтобы опустить стол.

ПРИМЕЧАНИЕ: вращайте установочный винт только с небольшим шагом.

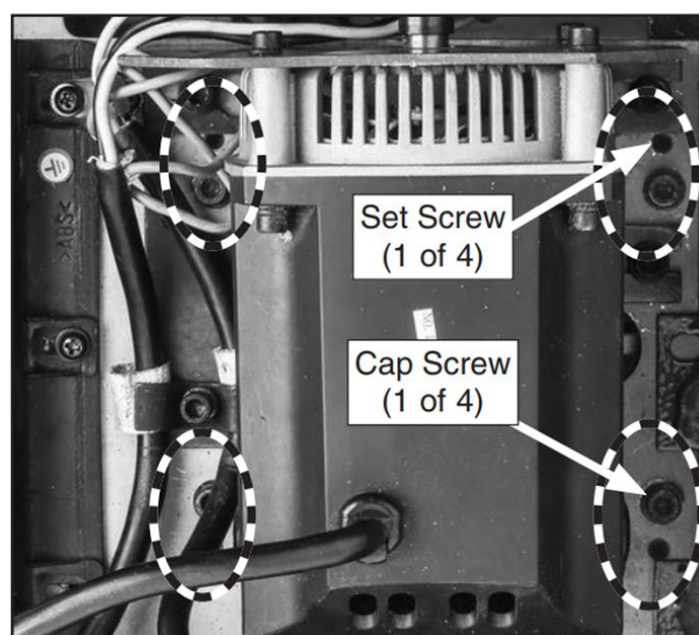


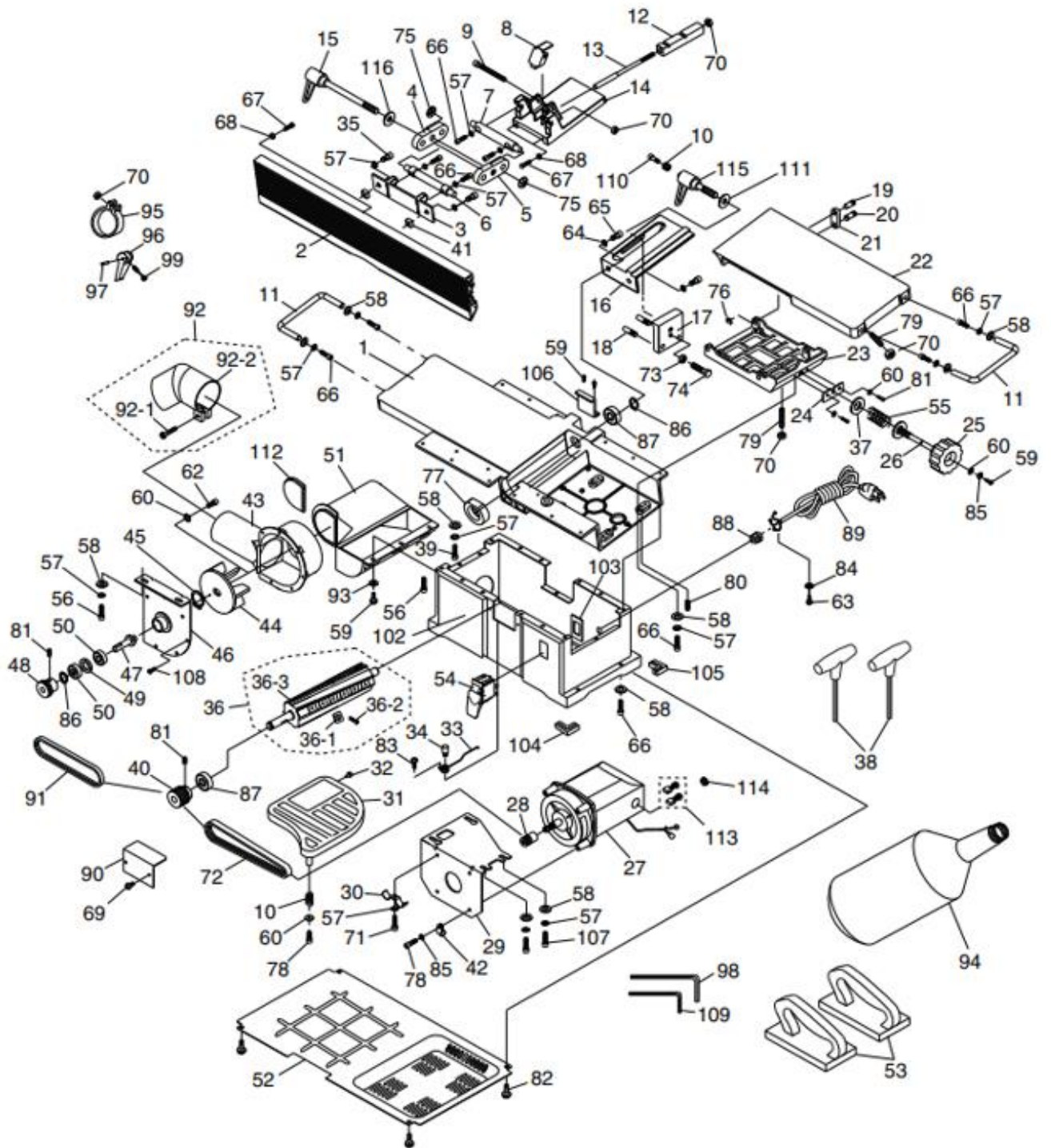
Рисунок 51. Расположение установочных винтов для регулировки подающего стола и колпачковых винтов.

9. Перед тем как перевернуть станок для проверки параллельности столов, снова затяните винты для фиксации настроек.

10. Повторяйте шаги 4-8 до тех пор, пока подающий стол не встанет параллельно друг другу из стороны в сторону и из угла в угол.

11. Замените крышку двигателя и установите на место защитный кожух режущего вала и параллельный упор.

19. ПОКОМПОНЕНТНЫЙ ЧЕРТЕЖ ФУГОВАЛЬНОГО СТАНКА JIB 22104, 22104SC



Чертеж №1 Общая схема.

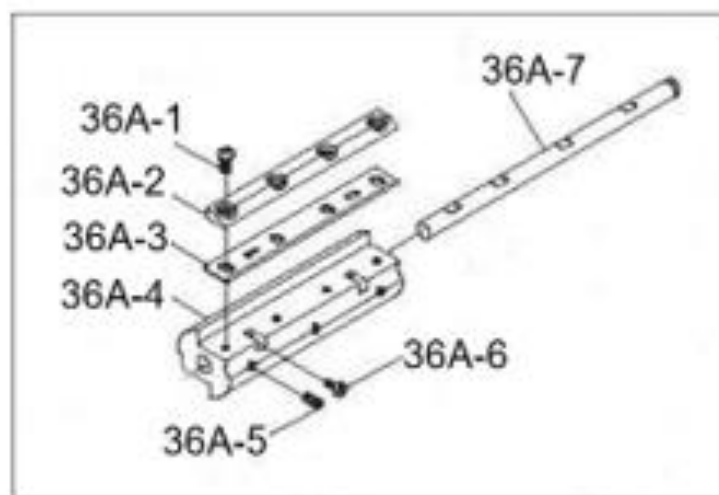
ПЕРЕЧЕНЬ ДЕТАЛЕЙ И СБОРОЧНЫХ ЕДИНИЦ ФУГОВАЛЬНОГО СТАНКА JIB 22104, 22104SC

ПОЗ	АТИКУЛ	НАИМЕНОВАНИЕ	DESCRIPTION
1	P0893001	ПРИНИМАЮЩИЙ СТОЛ	OUTFEED TABLE
2	P0893002	ПАРАЛЛЕЛЬНЫЙ УПОР	FENCE
3	P0893003	КРОНШТЕЙН ДЛЯ КРЕПЛЕНИЯ ПАРАЛЛЕЛЬНОГО УПОРА	FENCE MOUNTING BRACKET
4	P0893004	ПРАВая ПОВОРОТНАЯ ПЛАНА	RIGHT PIVOT BAR
5	P0893005	ЛЕВАЯ ПОВОРОТНАЯ ПЛАНКА (КОНИЧЕСКИЙ)	TAPERED LEFT PIVOT BAR
6	P0893006	ПОВОРОТНЫЙ ВАЛ (КОНИЧЕСКИЙ)	TAPERED PIVOT SHAFT
7	P0893007	КАРЕТНЫЙ ВАЛ (КОНИЧЕСКИЙ)	TAPERED CARRIAGE SHAFT
8	P0893008	ОГРАНИЧИТЕЛЬНАЯ ПЛАСТИНА	LIMIT PLATE
9	P0893009	ВИНТ М6-1 x 55	CAP SCREW M6-1 X 55
10	P0893010	ПРУЖИНА 1 x 12,5 x 18	COMPRESSION SPRING 1 X 12.5 X 18
11	P0893011	РУЧКА ДЛЯ ПЕРЕНОСКИ	CARRY HANDLE
12	P0893012	ОГРАНИЧИТЕЛЬНЫЙ БЛОК	LIMIT BLOCK
13	P0893013	ДОПОЛНИТЕЛЬНЫЙ ВАЛ ОГРАНИЧИТЕЛЬНОГО БЛОКА	LIMIT BLOCK ADJ SHAFT
14	P0893014	КАРЕТКА	CARRIAGE
15	P0893015	ДОПОЛНИТЕЛЬНАЯ РУЧКА М10-1.5X40, 65L	ADJ HANDLE M10-1.5X40, 65L
16	P0893016	ОПОРНЫЙ КРОНШТЕЙН КАРЕТКИ	CARRIAGE SUPPORT BRACKET
17	P0893017	ФИКСИРУЮЩАЯ ПЛАСТИНА КАРЕТКИ	CARRIAGE LOCKING PLATE
18	P0893018	РЕГУЛИРОВОЧНЫЙ ШТИФТ С РЕЗЬБОЙ	THREADED ALIGNMENT PIN
19	P0893019	ШТИФТ СТОЛА	TABLE PIN
20	P0893020	ШТИФТ РАМЫ	FRAME PIN
21	P0893021	ШТИФТОВЫЙ КРОНШТЕЙН	PIN BRACKET
22	P0893022	ПОДАЮЩИЙ СТОЛ	INFEED TABLE
23	P0893023	ОПОРА ПОДАЮЩЕГО СТОЛА	INFEED TABLE SUPPORT
24	P0893024	ОПОРНАЯ ПЛАСТИНА ЦИФЕРБЛАТА	DIAL SUPPORT PLATE
25	P0893025	РУЧКА С 12 ЛЕПЕСТКАМИ 60 ММ	KNOB 12-LOBE 60MM
26	P0893026	ШПИЛЬКА ДЛЯ РУЧКИ М10-1,5 X 25	KNOB STUD M10-1.5X 25
27	P0893027	ДВИГАТЕЛЬ	MOTOR
28	P0893028	ШКИВ ДВИГАТЕЛЯ	MOTOR PULLEY
29	P0893029	МОНТАЖНАЯ ПЛАСТИНА ДВИГАТЕЛЯ	MOTOR MOUNTING PLATE
30	P0893030	ЗАЖИМ ДЛЯ ШНУРА	CORD CLAMP
31	P0893031	ЗАЩИТА РЕЖУЩЕГО ВАЛА	CUTTERHEAD GUARD
32	P0893032	ВИНТ М5-.8 x 8	PHLP HD SCR M5-.8 x 8

33	P0893033	ПРУЖИНА КРУЧЕНИЯ	TORSION SPRING
34	P0893034	ШТИФТ 9 x 23	ROLL PIN 9 x 23
35	P0893035	ВИНТ M8-1.25X20	CAP SCREW M8-1.25X20
36	P0893036	РЕЖУЩИЙ ВАЛ В СБОРЕ 6" [для 22104 SC]	HELICAL CUTTERHEAD ASSY 6"
36-1	P0893036-1	ТВЕРДОСПЛАВНАЯ ПЛАСТИНА 15 X 15 X 2 [для 22104 SC]	CARBIDE INSERT 15 X 15 X 2
36-2	P0893036-2	ВИНТ С ПОТАЙНОЙ ГОЛОВКОЙ TORX T-25 M5-.8 X 12 [для 22104 SC]	FLAT HD TORX T-25 M5-.8 X 12
36-3	P0893036-3	РЕЖУЩИЙ ВАЛ 6 " [для 22104 SC]	HELICAL CUTTERHEAD 6"
37	P0893037	ШАЙБА 10 ММ	FLAT WASHER 10MM
38	P0893038	Т-ОБРАЗНЫЙ НАКОНЕЧНИК TORX T25	T-HANDLE TORX DRIVER T-25
39	P0893039	ВИНТ M6-1 x 20	CAP SCREW M6-1 x 20
40	P0893040	ШКИВ РЕЖУЩЕГО ВАЛА	CUTTERHEAD PULLEY
41	P0893041	ГАЙКА M8 - 1.25	SQUARE NUT M8-1.25
42	P0893042	КАБЕЛЬНЫЙ ЗАЖИМ (ПЛАСТИК)	CABLE CLAMP, PLASTIC
43	P0893043	ОТВЕРСТИЕ ДЛЯ ВЕНТИЛЯТОРА	BLOWER PORT
44	P0893044	КРЫЛЬЧАТКА ВЕНТИЛЯТОРА	BLOWER IMPELLER
45	P0893045	ВНЕШНЕЕ СТОПОРНОЕ КОЛЬЦО 26 ММ	EXT RETAINING RING 26MM
46	P0893046	МОНТАЖНАЯ ПЛАСТИНА ВЕНТИЛЯТОРА	BLOWER MOUNTING PLATE
47	P0893047	ВАЛ КРЫЛЬЧАТКИ	IMPELLER SHAFT
48	P0893048	ШКИВ ВЕНТИЛЯТОРА	BLOWER PULLEY
49	P0893049	ПРОКЛАДКА 17IDX26ODX3L	SPACER 17IDX26ODX3L
50	P0893050	ПОДШИПНИК 6000-2Z	BALL BEARING 6000-2Z
51	P0893051	ЖЕЛОБ ДЛЯ СБОРА СТРУЖКИ	CHIP CHUTE
52	P0893052	КРЫШКА ОСНОВАНИЯ	BASE COVER
53	P0893053	ТОЛКАТЕЛИ	PUSH BLOCKS
54	P0893054	ПЕРЕКЛЮЧАТЕЛЬ KEDU HY18	PADDLE SWITCH KEDU HY18
55	P0893055	ПРУЖИНА 2 x 10 x 14	COMPRESSION SPRING 2 x 10 x 14
56	P0893056	ВИНТ M6-1 x 12	CAP SCREW M6-1 x 12
57	P0893057	СТОПОРНАЯ ШАЙБА 6 ММ	LOCK WASHER 6MM
58	P0893058	ШАЙБА 6 ММ	FLAT WASHER 6MM
59	P0893059	ВИНТ M5-.8X10	PHLP HD SCR M5-.8X 10
60	P0893060	ШАЙБА 5 ММ	FLAT WASHER 5MM
62	P0893062	ВИНТ M5-. 8 x 12	CAP SCREW M5-.8 x 12
63	P0893063	ВИНТ M5 x 10	TAP SCREW M5X 10
64	P0893064	СТОПОРНАЯ ШАЙБА 8 ММ	LOCK WASHER 8MM
65	P0893065	ВИНТ M8-1,25 x 30	CAP SCREW M8-1.25X 30

66	P0893066	ВИНТ М6-1 X 20	CAP SCREW M6-1 X 20
67	P0893067	БОЛТ М5-.8 X 25	HEX BOLT M5-.8 X 25
68	P0893068	ГАЙКА М5-.8 X 8	HEX NUT M5-.8
69	P0893069	КНОПКА М5-.8 X 6	BUTTON HD CAP SCR M5-.8 X 6
70	P0893070	ГАЙКА М6-1	HEX NUT M6-1
71	P0893071	ВИНТ М6-1 X 16	CAP SCREW M6-1 X 16
72	P0893072	КЛИНОВОЙ РЕМЕНЬ 171J5 С РЕБРАМИ ЖЕСТКОСТИ	V-BELT 171J5 RIBBED
73	P0893073	ГАЙКА М8-1,25	HEX NUT M8-1.25
74	P0893074	БОЛТ М8-1,25 X 25	HEX BOLT M8-1.25 X 25
75	P0893075	ГАЙКА 10 ММ	PUSH NUT 10MM
76	P0893076	ЗАЖИМ 6 ММ	E-CLIP 6MM
77	P0893077	ПОДШИПНИКОВЫЙ УЗЕЛ	BEARING BLOCK
78	P0893078	ВИНТ М5-.8 X 10	CAP SCREW M5-.8 X 10
79	P0893079	УСТАНОВОЧНЫЙ ВИНТ М6-1 X 35	SET SCREW M6-1 X 35
80	P0893080	УСТАНОВОЧНЫЙ ВИНТ М6-1 X 16	SET SCREW M6-1 X 16
81	P0893081	ВИНТ М5-.8 X 12	CAP SCREW M5-.8 X 12
82	P0893082	ВИНТ М5-.8 X 8	PHLP HD SCR M5-.8 X 8
83	P0893083	РЕЗЬБОВОЙ ПАТРУБОК М4 X 10	TAP SCREW M4 X 10
84	P0893084	ШАЙБА 6 ММ	EXT TOOTH WASHER 6MM
85	P0893085	СТОПОРНАЯ ШАЙБА 5 ММ	LOCK WASHER 5MM
86	P0893086	ВНУТРЕННЕЕ СТОПОРНОЕ КОЛЬЦО 12 ММ	I NT RETAINING RING 12MM
87	P0893087	ПОДШИПНИК 6201-2Z	BALL BEARING 6201-2Z
88	P0893088	ПРОТЕКТОР КАБЕЛЯ	STRAIN RELIEF TYPE-1 M12
89	P0893089	ШНУР ПИТАНИЯ	POWER CORD
90	P0893090	КРЫШКА РЕМЕННОГО ШКИВА	BELT PULLEY COVER
91	P0893091	КЛИНОВОЙ РЕМЕНЬ 139J2	V-BELT 139J2 RIBBED
92	P0893092	ПАТРУБОК АСПИРАЦИИ (В СБОРЕ)	DUST PORT ASSEMBLY
92-1	P0893092-1	ВИНТ М6-1 X 20	PHLP HD SCR M6-1 X 20
92-2	P0893092-2	ПАТРУБОК АСПИРАЦИИ 63,5 мм (2-1 / 2")	DUST PORT 2-1/2"
93	P0893093	ШАЙБА 5 ММ	FLAT WASHER 5MM
94	P0893094	МЕШОК ДЛЯ СБОРА ПЫЛИ	DUST BAG
95	P0893095	ЗАЖИМ ДЛЯ МЕШКА ДЛЯ СБОРА ПЫЛИ	DUST BAG CLAMP
96	P0893096	РУЧКА ДЛЯ ЗАЖИМА МЕШКА	BAG CLAMP HANDLE
97	P0893097	РОЛИКОВЫЙ ШТИФТ 6 X 20	ROLL PIN 6 X 20
98	P0893098	ШЕСТИГРАННЫЙ КЛЮЧ 6 ММ	HEX WRENCH 6MM
99	P0893099	ЗАЖИМНОЙ БОЛТ	CLAMP BOLT

102	P0893102	ОСНОВАНИЕ	BASE
103	P0893103	МОНТАЖНАЯ ПЛАСТИНА ВЫКЛЮЧАТЕЛЯ	SWITCH MOUNTING PLATE
104	P0893104	РЕЗИНОВАЯ ОПОРА (СПРАВА)	RUBBER FOOT (RIGHT)
105	P0893105	РЕЗИНОВАЯ ОПОРА (СЛЕВА)	RUBBER FOOT (LEFT)
106	P0893106	ЗАЩИТНАЯ ПЛАСТИНА	GUARD PLATE
107	P0893107	ВИНТ М6-1 X 16	CAP SCREW M6-1 X 16
108	P0893108	ВИНТ М4-.7X10	PHLP HD SCR M4-.7X 10
109	P0893109	ШЕСТИГРАННЫЙ КЛЮЧ 5 ММ	HEX WRENCH 5MM
110	P0893110	ВИНТ М5-.8 X 20	CAP SCREW M5-.8 X 20
111	P0893111	ШАЙБА 10 ММ	BELLEVILLE WASHER 10MM
112	P0893112	УПЛОТНИТЕЛЬ 10 X 8 X 320	FOAM SEAL 10 x 8 x 320
113	P0893113	УГОЛЬНАЯ ЩЕТКА (2 ШТ)	MOTOR BRUSH (2-PC)
114	P0893114	КОЛПАЧОК УГОЛЬНЫХ ЩЕТОК	MOTOR BRUSH CAP
115	P0893115	ДОПОЛНИТЕЛЬНАЯ РУЧКА М10-1,5X 115, 65 Л	ADJ HANDLE M10-1.5X 115, 65L
116	P0893116	ШАЙБА 10 ММ	BELLEVILLE WASHER 10MM



Чертеж №2 Режущий вал с прямыми ножами 36А (в сборе) [для 22104]

36A	P0893036A	РЕЖУЩИЙ ВАЛ С ПРЯМЫМИ НОЖАМИ (В СБОРЕ)	STRAIGHT KNIFE CUTTERHEAD ASSY
36A-1	P0725040	КНОПКА	BUTTON HD CAP SCR
36A-2	P0725036	ЗАЖИМ ДЛЯ НОЖА	KNIFE CLAMP
36A-3	P0725035	НАБОР НОЖЕЙ (2 ШТ.)	KNIVES 2-PC SET
36A-4	P0725034	РЕЖУЩИЙ ВАЛ	CUTTERHEAD
36A-5	P0725053	УСТАНОВОЧНЫЙ ВИНТ М6	SET SCREW M6
36A-6	P0725039	ВИНТ М4	JACK SCREW M4
36A-7	P0725033	ВАЛ	SHAFT



Производитель

НАНДЖИНГ ДЖИШЕНЧЕНГ МАШИНЕРИ & ЭЛЕКТРОН КО. ЛТД,
КСИОНГЖОУ ИНДАСТРИАЛ ЗОНЕ ЛЮХЕ НАНДЖИНГ, 211500, КИТАЙ

Дистрибьютор в РФ

ООО «ДЖЕЙ АЙ БИ ЭДВАНСТ МАШИНЕРИ»
105082, Г.МОСКВА, УЛ БАКУНИНСКАЯ, Д. 69 СТР. 1,
ЭТ/ПОМ/КОМ/ОФИС АНТР 1-ГО А/1/10/51
7 (800) 500-27-83, 7 (495) 120-17-42, факс 7 (495) 120-17-41

e-mail:

info@harvey-rus.ru - по общим вопросам
sales@harvey-rus.ru - по вопросу приобретения оборудования
support@harvey-rus.ru - по вопросу технической поддержки оборудования
www.harvey-rus.ru